

FITNORD

KÄYTTÖOHJEKIRJA
USERMANUAL
ANVÄNDARMANUAL
BRUKERHÅNDBOK

FitNord Invader 1000 Ilmavastuspyörä
FitNord Invader 1000 Air bike
FitNord Invader 1000 LuftCykel
FitNord Invader 1000 Lufts sykkel

Version 1.00 15.3.2021

TÄRKEÄÄ
IMPORTANT
VIKTIGT
VIKTIG

LUE TÄMÄ KÄYTTÖOPAS ENNEN TUOTTEEN KÄYTTÖÄ.
READ THIS MANUAL BEFORE USE.
LÄS BRUKSANVISNINGEN NOGGRANT INNAN ANVÄNDNING.
LES BRUKSANVISNINGEN FØR DU BRUKER PRODUKTET.

SISÄLLYSLUETTELO

1 TÄRKEÄ TURVALLISUUSHUOMAUTUS.....	6
2 KOKOAMISOHJEET.....	7
3 KÄYTTÖ.....	11
4 KÄYTTÖOPAS.....	12
5 KÄYTTÖOHJEET.....	13
6 LÄMMITTELY JA JÄÄHDYTTELY.....	22
7 RÄJÄYTYSKUVA.....	24
OSALISTA.....	25

TABLE OF CONTENTS

1 IMPORTANT SAFETY NOTICE.....	28
2 ASSEMBLY INSTRUCTIONS.....	29
3 OPERATION.....	33
4 INSTRUCTION MANUAL.....	34
5 OPERATION INSTRUCTION.....	35
6 WARM-UP AND COOL-DOWN.....	44
7 EXPLODED DIAGRAM.....	46
PARTS LIST.....	47

INNEHÅLL

1 VIKTIG SÄKERHETSMEDDELANDE.....	50
2 MONTERINGSANVISNINGAR.....	51
3 DRIFT.....	55
4 BRUKSANVISNING.....	56
5 DRIFTSINSTRUKTION.....	57
6 UPPVÄRMNING OCH NEDVARVNING.....	66
7 UPPSKATTAD DIAGRAM.....	68
DELA LISTA.....	69

INNHold

1 VIKTIG SIKKERHETSVARSEL.....	72
2 MONTERINGSINSTRUKSJONER.....	73
3 BETJENING.....	77
4 BRUKERMANUAL.....	78
5 DRIFTSINSTRUKSJON.....	79
6 OPPVARMING OG NEDTRAPPING.....	88
7 SPRINGDIAGRAM.....	90
DELELISTE.....	91

FI

ONNITTELUT FITNORD INVADER 1000 ILMAVASTUSPYÖRÄN HANKINNASTA!

**TURVALLISUUTESI VUOKSI, LUETHAN TÄMÄN KÄYTTÖOHJEEN
HUOLELLISESTI ENNEN KÄYTTÖÄ.**



Kiinnitä erityisesti huomiota käyttöohjeen varoituksiin ja huomioihin.

! TÄRKEÄÄ!

Lue kaikki ohjeet huolellisesti ennen laitteen käyttöä. Laitteen tekniset tiedot voivat poiketa hieman kuvista, ja niitä voidaan muuttaa ilmoittamatta.

Säilytä käyttöohje myöhempää käyttöä varten.

Olethan yhteydessä maahantuajaan (Nordic Sports Brands Oy), mikäli tuotteesta tai sen käytöstä herää kysymyksiä.

VASTUUVAPAUSLAUSEKE

Kaikki oikeudet pidätetään. Tuote ja käyttöopas saattavat muuttua. Käyttöopas saattaa sisältää käännösvirheitä. Teknisiä tietoja saatetaan muuttaa ilman eri ilmoitusta. Maahantuoja ei vastaa käyttöohjeiden vastaisesta käytöstä aiheutuvista vahingoista.

MAAHANTUOJA

FI

Nordic Sports Brands Oy (FI21476243)
Kohmankaari 3
33100 Tampere

SE

Sportproffsen Sverige AB (SE559274147301)
Lindövägen 14
186 92 Vallentuna

NO

SCUSHI AS (Org. nr. 998 761 697)
Storgata 132
3915 Porsgrunn

MANUAALI LÖYTYY MYÖS DIGITAALISENA OSOITTEESTA:

www.fitnord.com/manuals

1 TÄRKEÄ TURVALLISUUSHUOMAUTUS

Oman turvallisuutesi ja hyötysi vuoksi lue tämä käyttöopas huolellisesti ennen laitteen käyttöä. Kokoja ennen komponenttien purkamista laatikosta ja varmista, että kaikki luetellut osat on toimitettu. Kootut ohjeet on kuvattu seuraavissa vaiheissa ja kuvissa.

Varmista, että luet koko käyttöoppaan ennen kuin kokoat tai käytät laitetta. Kiinnitä erityisesti huomiota seuraaviin turvallisuusohjeisiin:

- Tarkista kaikki ruuvit, mutterit ja muut liitokset ennen laitteen ensimmäistä käyttöä ja varmista, että laite on turvallisessa kunnossa. Tarkista laite ennen jokaista käyttöä.
- Aseta laite kuivaan ja tasaiseen paikkaan, ja pidä se kaukana kosteudesta ja vedestä.
- Aseta laitteelle sopiva alusta (esim. kumimatto, puulevy jne.) kokoamisalueelle estääksesi lian pääsyn laitteeseen.
- Poista kaikki esineet kahden metrin säteellä laitteesta ennen harjoittelun aloittamista.
- ÄLÄ käytä hankaavia puhdistusaineita laitteen puhdistamiseen. Käytä vain mukana toimitettuja työkaluja tai omia sopivia työkaluja laitteen kokoamiseen tai osien korjaamiseen. Poista hiki laitteelta heti harjoittelun päätyttyä.
- Vääränlainen tai liiallinen harjoittelu voi vaikuttaa terveydentilaasi. Ota yhteys lääkäriin ennen harjoitusohjelman aloittamista. Hän voi määrittää enimmäisasetuksen (syke, watit, harjoituksen kesto jne.), jonka mukaan voit harjoitella ja antaa tarkkaa tietoa harjoituksen aikana. Tämä laite ei sovellu terapeuttisiin tarkoituksiin.
- Harjoittele laitteella vain silloin, kun se toimii oikein. Käytä vain alkuperäisiä varaosia kaikkiin tarvittaviin korjauksiin.
- Älä koskaan pudota tai työnnä esineitä mihinkään laitteessa olevaan aukkoon.
- Pue päällesi harjoitusvaatteet ja -kengät, jotka sopivat fitness-harjoitteluun tämän laitteen kanssa.
- Harjoituskengät tulisi valita laitteelle sopiviksi.
- ÄLÄ ylikuormita itseäsi tai harjoittele uupumukseen asti. Jos tunnet huimausta, pahoinvointia tai muita poikkeavia oireita, lopeta harjoittelu ja ota yhteys lääkäriin mahdollisimman pian.
- Henkilöiden, joilla ei ole riittävästi kokemusta laitteen käytöstä, kuten lasten ja vammaisten, tulisi käyttää laitetta vain toisen henkilön läsnä ollessa, joka voi antaa apua ja neuvoja.
- Laitteen teho kasvaa nopeuden kasvaessa ja päinvastoin.
- Sähköiskun, palovammojen, tulipalon tai muiden mahdollisten vahinkojen riskin vähentämiseksi käyttäjän on tärkeää tutustua tähän käyttöoppaaseen ja ennakkotoimenpiteisiin ennen käyttöä.
- Säilytä nämä ohjeet.

• **Käyttäjän enimmäispaino: 135 kg / 300 lb**

! VAROITUS!

Ennen kaiken harjoitusohjelman alkamista, ota yhteyttä lääkäriisi. Tämä on erityisen tärkeää yli 35-vuotiaille henkilöille tai henkilöille, joilla on aiempia terveysongelmia. Lue kaikki ohjeet ennen kuntovälineiden käyttöä.

! HUOMIO!

Useimmat luetellut kokoamistarvikkeet on pakattu erikseen, mutta joitakin tarvikkeita on esiasennettu tunnistettuihin kokoamisosiin. Näissä tapauksissa riittää, että poistat ja asennat tarvikkeet uudelleen, kun kokoaminen on tarpeen. Viittaa yksittäisiin kokoamisvaiheisiin ja huomioi kaikki esiasennetut tarvikkeet.

! TÄRKEÄÄ!

Lue kaikki ohjeet huolellisesti ennen tämän tuotteen käyttöä. Säilytä tämä käyttöopas tulevaa käyttöä varten. Tämän tuotteen tekniset tiedot saattavat poiketa hieman kuvista ja ne voivat muuttua ilman ennakoilmoitusta.

2 KOKOAMISOHJEET

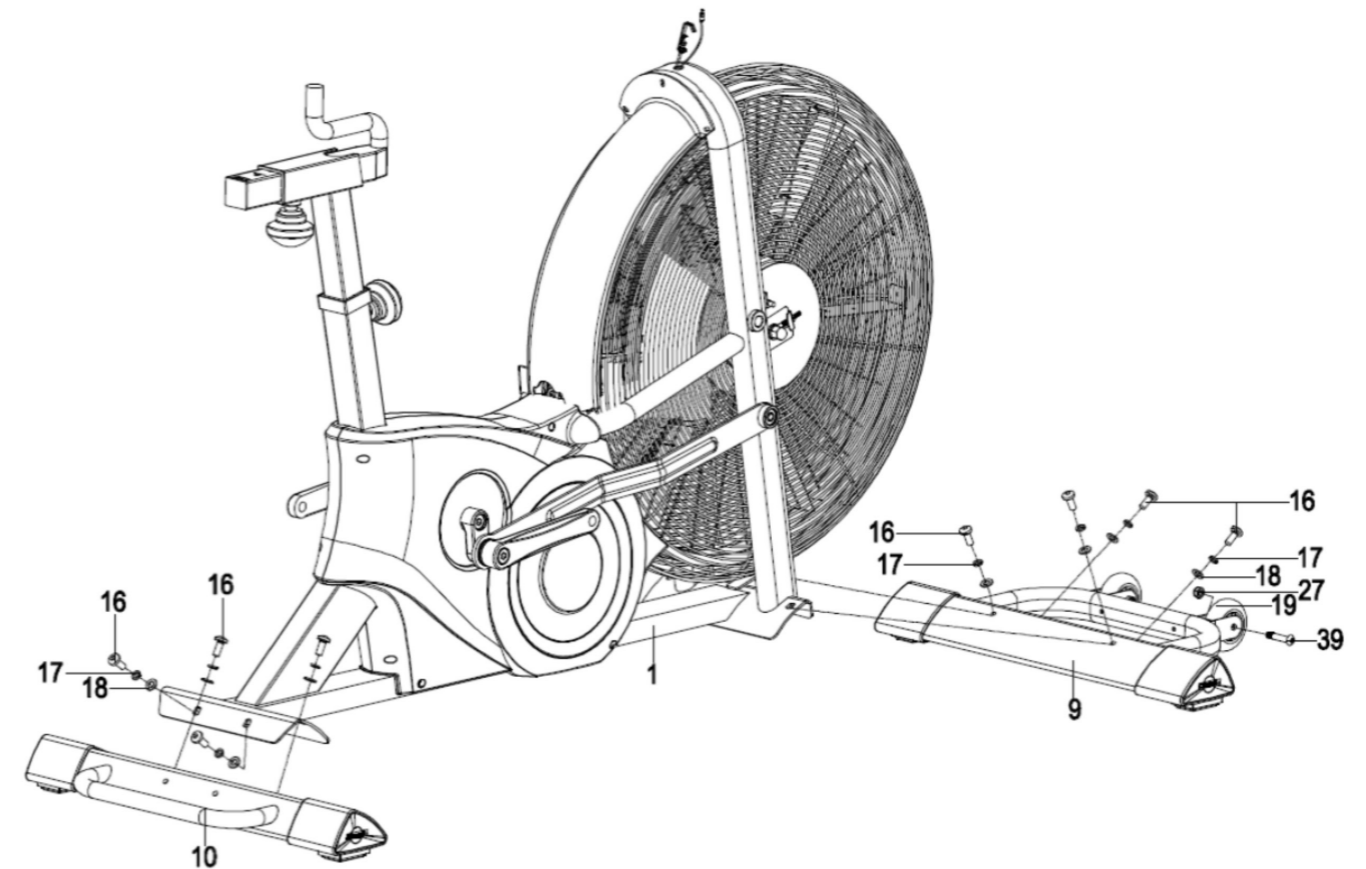
VALMISTAUTUMINEN:

- Tutustu käyttöoppaaseen ja perehdy kokoamisprosessiin ennen etenemistä.
- Laitteen painon vuoksi suosittelemme, että kokoamiseen osallistuu kaksi tai useampi henkilö, ja että lisäapua on saatavilla tarpeen mukaan. Tämä on erityisen kätevää useiden osien kokoamisessa tai laitteiden siirtämisessä.

Kokoamisvinkki: On aina hyödyllistä valmistella etukäteen tarvittavat osat jokaiselle kokoamisvaiheelle.

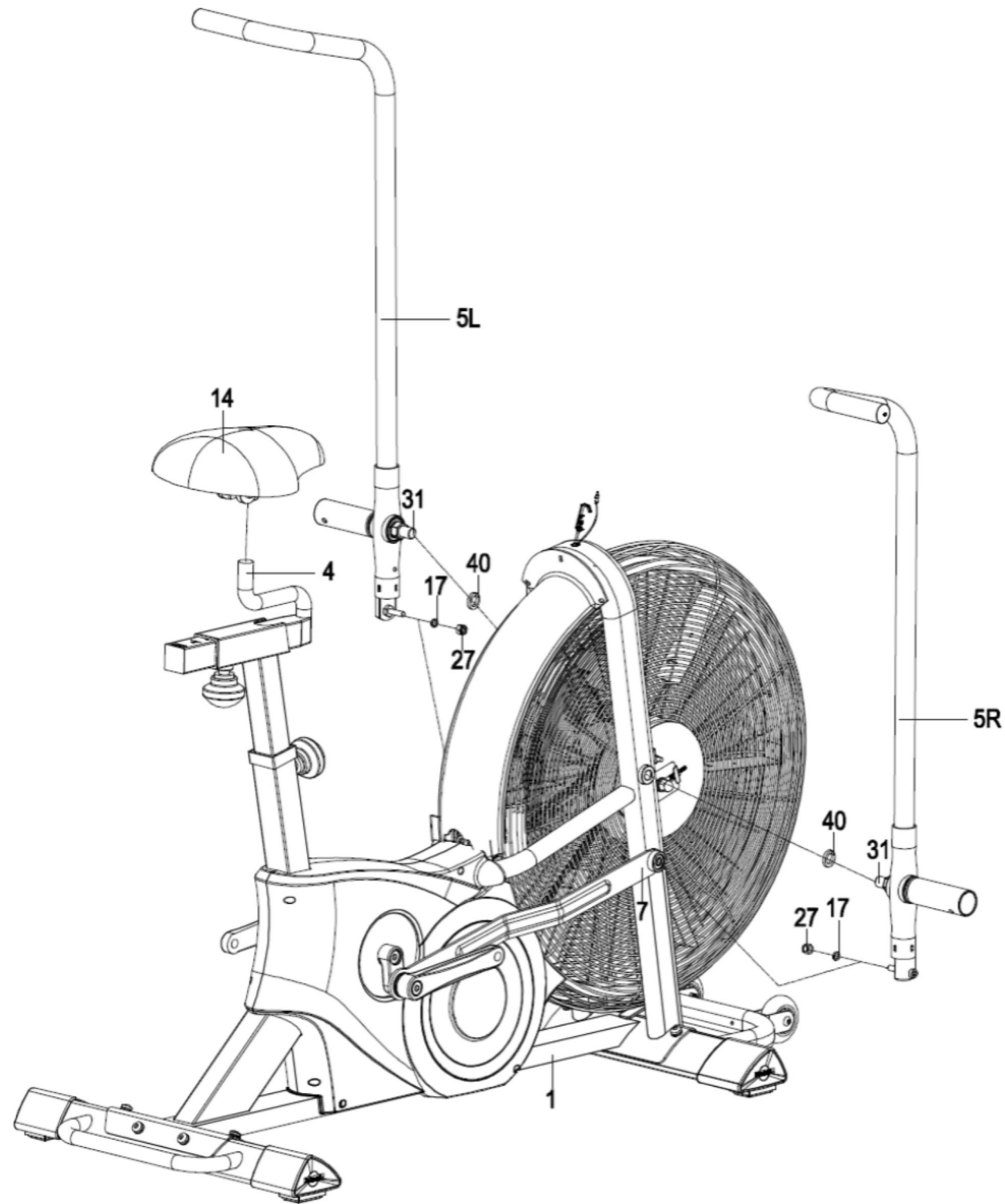
VAIHE 1:

- a. Kiinnitä etuvakaaja (9) ja takavakaaja (10) päärunkoon (1) vastaavasti kuusiokoloruuvilla (16), jousimuttereilla (17) ja tasaisilla muttereilla (18) kuten kuvassa on esitetty.
- b. Kiinnitä kuljetuspyörät (19) pyörätelineeseen etuvakaajassa (9) kuusiokoloruuvilla (39) ja nylonmuttereilla (27) kuten kuvassa on esitetty.



VAIHE 2:

- Irrota nylonmutterit (27) heilurivarsista (5L/R).
- Asenna heilurivarsi (5L/R) päärunkoon (1) pedalitukivarren akseliin (31) ja jousimutterin (40) kanssa kuten kuvassa on esitetty. **(ÄLÄ Kiristä vielä.)**
- Kiinnitä liitosvarsi (7) heilurivarsiin (5L/R) tiukasti jousimutterilla (17) ja nylonmutterilla (27). Kiristä sitten aikaisemmin mainittu pedalitukivarren akseli (31).
- Aseta satula (14) satulatolpan(4) päälle ja kiristä sitten tiukasti avaimella. Varmista aina, että satula (14) on lukittu tiukasti ennen jokaista käyttöä.

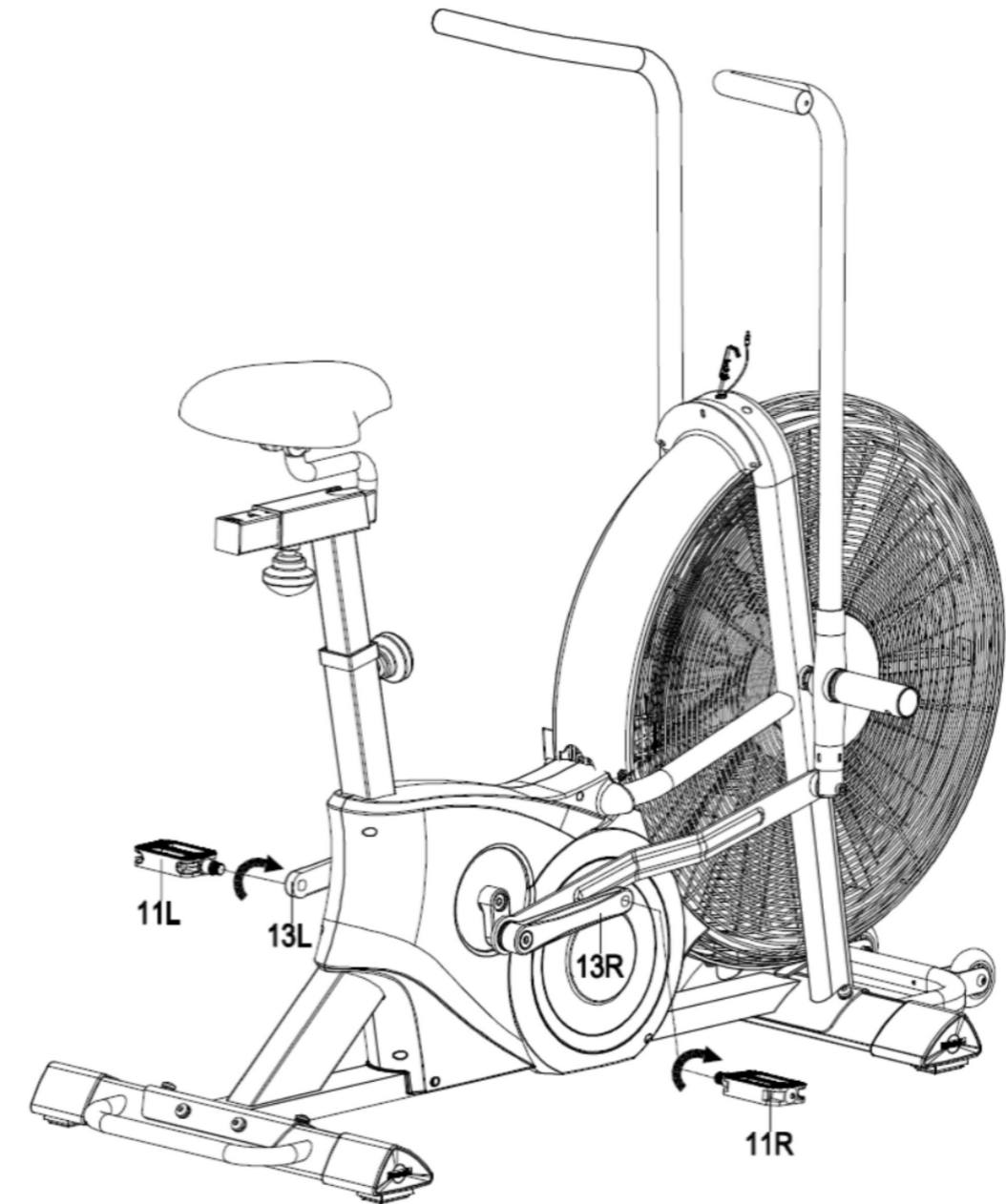


VAIHE 3:

- Asenna poljin (11L/R) kampiin (13L/R) vastaavasti avaimella kuten kuvassa on esitetty. Varmista, että polkimet on lukittu turvallisesti harjoituksen aikana, jotta vältetään vahinkoja polkimien tai kampien kierteille.

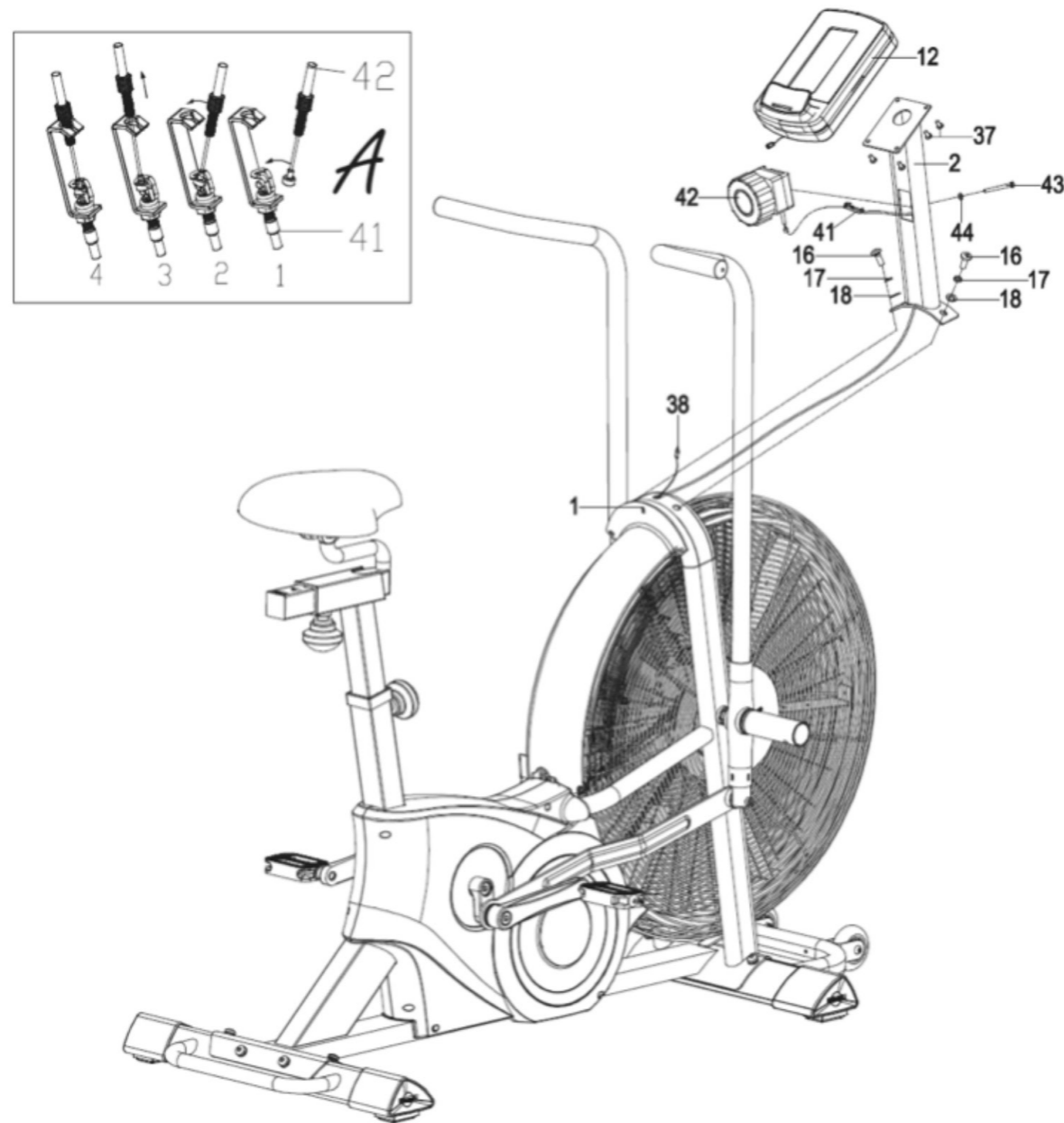
! HUOM!

Molemmat polkimet on merkitty L VASEN ja R OIKEA (käyttäjän istuessa pyörän päällä). Kiristä vasenta polkinta VASTAPÄIVÄÄN ja oikeaa polkinta MYÖTÄPÄIVÄÄN.



VAIHE 4:

- Syötä anturijohto (38) ohjaustangon putken (2) läpi ja ulos ylhäältä, syötä jännityksen säätökaapeli (41) ohjaustangon putken (2) läpi ja ulos kaapelille tarkoitetusta reiästä kuten kuvassa on esitetty.
- Käännä jännityksen säädin (42) tasolle 1, ja asenna sitten jännityksen säätökaapeli (41) jännityksen säätimeen (42) oikein kuten kuvassa A on esitetty. Lukitse sitten jännityksen säädin (42) ohjaustangon putken (2) ristiruuvilla (43) ja tasaisella mutterilla (44).
- Kiinnitä ohjaustangon putki (2) pääkehukseen (1) kuusiokoloruuvilla (16), jousimuttereilla (17) ja tasaisilla muttereilla (18) kuten kuvassa on esitetty. Yhdistä anturijohto (38) tietokoneen (12) johtoon, ja lukitse sitten tietokone (12) kiinnikkeeseen ohjaustangon putken (2) päällä ristiruuvilla (37) kuten kuvassa on esitetty.



3 KÄYTTÖ

Satulan säätö:

Oikea satulan korkeus varmistaa maksimaalisen harjoittelutehokkuuden ja mukavuuden sekä vähentää loukkaantumisriskiä.

- Aseta yksi poljin alas-asentoon ja keskitä jalkapohja polkimen keskikohtaan. Jalan tulisi olla hieman koukistettuna polvesta. Jos jalkasi on liian suora tai jalkasi ei yllä polkimelle, sinun tulee laskea satulaa. Jos jalkasi on liian koukussa, sinun tulee nostaa satulaa.
- Laskeudu pyörän päältä, irrota satulatukiputken säätönappi ja vedä lukitusnappi ulos. Laske tai nosta satula haluttuun korkeuteen. Anna lukitusnapin lukkiutua ja kiristä se täysin paikalleen.

Alavartalon harjoittelu:

Kun olet paikoillasi ja istut mukavasti, aloita hitaasti polkeminen käsivarret rentoina sivuillasi tai kädet ohjaustangon käsikahvoilla liikkuen kahvojen liikkeiden mukana. Polje rauhalliseen tahtiin, kunnes tunnet olosi turvalliseksi ja mukavaksi. Lisätäkseen ilmanvastusta ja työkuormaa, lisää polkemisnopeutta.

Vain ylävartalon harjoittelu:

Kun olet saanut vauhtia polkemisesta, voit kokeilla ylävartalon harjoittelutekniikkaa. Tartu kiinni käsikahvoista tiukasti kämmenet alaspäin ja aseta jalkasi jalkatapeille tuulettimen akselin lähelle. Nojaa eteenpäin lantion kohdalta pitäen selkäsi suorana ja hartiat alhaalla, samalla kun jatkat käsivarsien työntämistä ja vetämistä.

Alavartalon ja ylävartalon harjoittelu:

Täydellisen kehon harjoittelun saavuttamiseksi tartu käsikahvoihin kämmenet alaspäin. Työnnä ja vedä käsivarsia samalla kun poljet, pitäen kyynärpäät alhaalla ja lähellä kehoasi. Harjoitellaksesi kaikkia käsivarsien lihasryhmiä, vaihtele käden asentoa kahvoilla.

4 KÄYTTÖOPAS

NÄYTTÖTOIMINNOT:

Kohteet	Kuvaus
Kierroksia per minuutti (RPM)	Näyttää kierrokset minuutissa alueella 0–199.
Nopeus	Näyttää nykyisen harjoitusnopeuden. Maksimi nopeus on 99,9 KM/H tai ML/H.
Aika	<ul style="list-style-type: none"> Laske ylös – Ei esiasetettua tavoitetta, laskee aikaa ylös alkaen 00:00 maksimiin 1:59:59, jossa jokainen väli on 1 minuutti. Laske alas – Konsoli laskee alas esiasetetusta ajasta 00:00:00, ja jokainen esiasetettu väli on 1 minuutti välillä 00:01:00 – 1:59:00.
Etäisyys	Kertynyt kokonaismatka 0,0 - 999,9 KM tai ML tai laskee alas esiasetetusta arvosta. Käyttäjä voi esiasettaa tavoitematkan UP/DOWN-näppäimellä. Jokainen väli on 1,0 KM tai ML.
Kalorit	Kertynyt kalorien kulutus tai laskee alas harjoituksen aikana 0 maksimiin 999 kaloria. Käyttäjä voi esiasettaa tavoitekalorit UP/DOWN-näppäimellä.
Watti	<ul style="list-style-type: none"> Näyttää tehonkulutuksen harjoituksen aikana. Näyttöalue: 0–1999.
Syke	Käyttäjä voi asettaa tavoitepulssin arvoksi 0–30–230, ja konsolin hälytin piippaa, kun todellinen syke ylittää tavoitearvon harjoituksen aikana.

NAPPULATOIMINNOT:

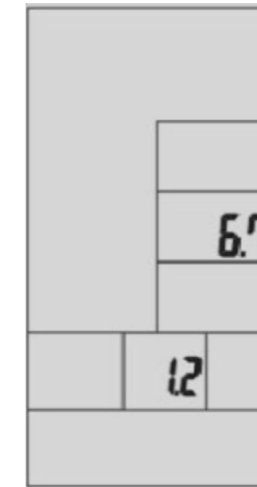
Kohteet	Kuvaus
Aloita	Aloittaaksesi harjoituksen nopeasti tai jatkaaksesi harjoitusta pysäytystilassa.
Pysäytä	<ul style="list-style-type: none"> Pysäyttääksesi/tilapäisesti keskeyttääksesi harjoituksen. Poistaaksesi kaikki asetukset. Pidä tätä näppäintä painettuna 2 sekuntia käynnistääksesi konsolin uudelleen.
Alas	Säätääksesi matka-, kalori-, syke-, aika- ja ikäarvoja alaspäin.
Ylös	Säätääksesi matka-, kalori-, syke-, aika- ja ikäarvoja ylöspäin.
Tavoitematka	Nopea pääsy tavoitematkan harjoittelutilaan.
Tavoitekalorit	Nopea pääsy tavoitekalorien harjoittelutilaan.
Tavoitepulssi	Nopea pääsyä tavoitesyketilan harjoittelutilaan.
Tavoiteaika	Nopea pääsy tavoiteaikaharjoittelutilaan.
Intervalli	Ohjelmia on kolme: INTERVAL 10/20, INTERVAL 20/10, Mukautettu.
Enter	Vahvistaaksesi asetukset tai siirtyäksesi ohjelmaan.

5 KÄYTTÖOHJEET

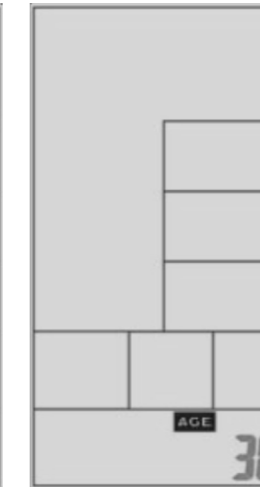
Kun virta on päällä, LCD-näyttö on täysin aktiivinen 2 sekuntia (Kuva 1) pitkällä piippauksella, jonka jälkeen näytetään pyörän halkaisija 1 sekunnin ajan DIST-alueella (Kuva 2). Tämän jälkeen siirrytään IKÄ-asetustilaan, jossa IKÄ vilkkuu asetettavaksi (Kuva 3). Paina UP/DOWN-asetuksia ikäsi asettamiseksi ja paina ENTER vahvistaaksesi, jolloin siirrytään valmiustilaan.



Kuva 1

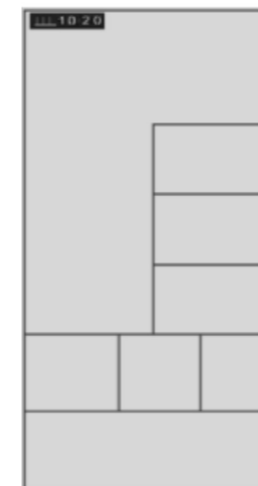


Kuva 2

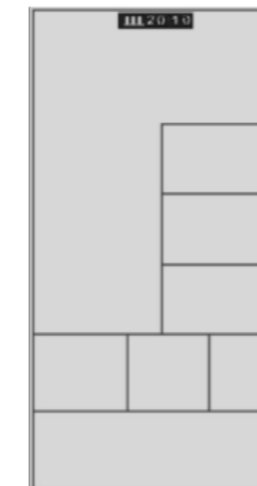


Kuva 3

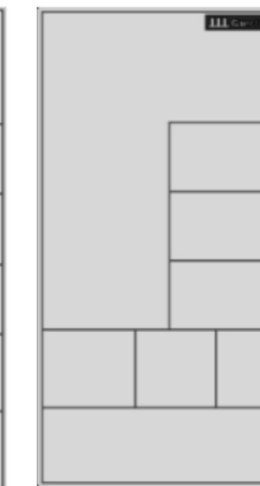
Ikkuna INTERVAL 10/20, INTERVAL 20/10, INTERVAL CUSTOM, VALMIS, HARJOITUS, LEPO, AIKA, ETÄISYYS, KALORIT, WATTI, NOPEUS, KIERROKSET minuutin välein vilkkuu sekuntikellossa (Kuva 4–Kuva 16). Jos näppäintoimintoa, RPM-signaalia tai pulssisyöttöä ei ole 60 sekuntiin, tietokone siirtyy lepotilaan.



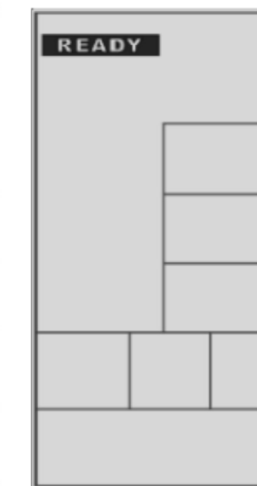
Kuva 4



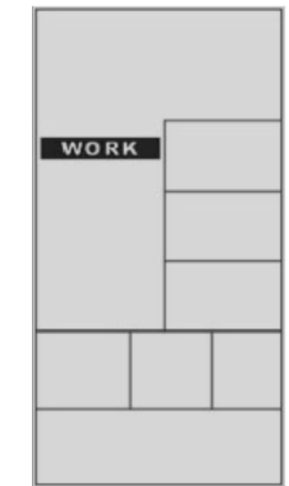
Kuva 5



Kuva 6



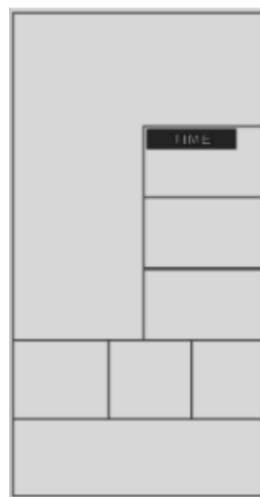
Kuva 7



Kuva 8



Kuva 9



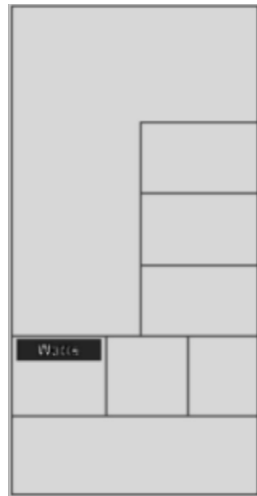
Kuva 10



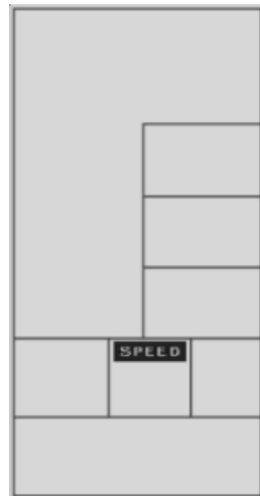
Kuva 11



Kuva 12



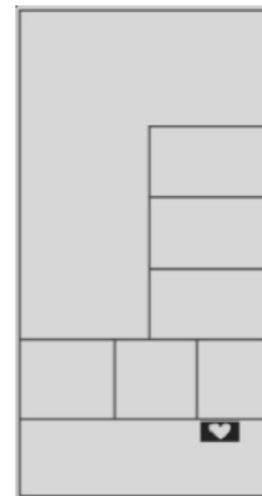
Kuva 13



Kuva 14



Kuva 15



Kuva 16



Kuva 17



Kuva 18



Kuva 19



Kuva 20



Kuva 21



Kuva 22



Kuva 23

Valitse ohjelmat: Manuaali, Intervalli, Tavoitematka, Tavoitekalorit, Tavoitepulssi, Tavoiteaika:

3.1 Manuaalitila

1. Valmiustilassa paina START aloittaaksesi harjoituksen nopeasti; hälytinääni kuuluu 1 sekunnin. KOKONAISAIKA/ AIKA, ETÄISYYS, KALORIT, WATTI, NOPEUS ja KIERROKSET alkavat laskea ylös (Kuva 17).
2. Aina kun syke-signaali on syötetty, <3 syttyy ja <33-symboli vilkkuu ja näyttää pulssiarvon (Kuva 18). Ilman pulssisyöttöä näytetään "P" (Kuva 17).
3. Jos signaalia ei syötetä 30 sekuntiin, hälytinääni kuuluu 1 lyhyt piippaus ja siirrytään herätystilaan. Paina mitä tahansa näppäintä herättääksesi konsolin.
4. Paina START-näppäintä kerran keskeyttääksesi harjoituksen; hälytinääni kuuluu 0,5 sekuntia joka 30 sekunnin välein. Kaikki arvot näkyvät LCD-näytöllä ja vilkkuvat 4 sekunnin välein. Jos harjoitusta keskeytetään 5 minuutin ajaksi, hälytinääni kuuluu 2 sekuntia ja siirrytään herätystilaan. Paina START jatkaaksesi harjoitusta.
5. Paina STOP-näppäintä; AIKA näyttää kokonaisharjoitusajan; ETÄISYYS näyttää kokonaisharjoitusmatkan; KALORIT näyttävät kulutuksen harjoituksen aikana; WATTI, NOPEUS ja KIERROKSET vaihtuvat näyttämään KESKIM. ja MAKS. joka 5 sekunti.
6. Pulssisyötön ollessa aktiivinen, PULSSI-ikkuna näyttää käyttäjän todellisen pulssin sekä 65 % ja 85 % MAKS (Kuva 21–23). Pulssi-ikkuna ei näytä mitään, jos pulssisyöttöä ei ole (Kuva 19–20).
7. Paina mitä tahansa ohjelmanäppäintä ja suorita ohjelma ohjeiden mukaan.

3.2 Intervalli 20/10 -tila:

1. Paina INTERVAL-näppäintä valitaksesi INTERVAL20/10, paina ENTER, jolloin INTERVAL20/10 syttyy ja kuuluu pitkä ääni 1 sekunnin ajan.
2. Sykliaika laskee alas 30, jonka jälkeen konsoli alkaa toimimaan; samalla hälytin piippaa kerran sekunnissa ja READY vilkkuu kerran sekunnissa, näyttäen laskentaa '00/08' (Kuva 24).
3. Sykliaika laskee alas 20 -> 0, ja WORK vilkkuu kerran sekunnissa yhdessä 20 piippauksen kanssa. Samalla ikkunassa näytetään pyörimisanimaatio ja lasketaan alas 4 minuuttia. Tämän jälkeen KOKONAISAIKA, ETÄISYYS, KALORIT, WATTI, NOPEUS ja KIERROKSET alkavat laskea, näyttäen laskentaa '01/08' (Kuva 25).
4. Sykliaika laskee alas 10 -> 0, ja REST vilkkuu kerran sekunnissa yhdessä 10 piippauksen kanssa (Kuva 26); samalla READY vilkkuu viimeiset 3 sekuntia (Kuva 27).
5. Yllä mainitut 3 ja 4 jatkuvat syklissä, ja jokaisen sykli lisää 1, kunnes se näyttää 08/08 WORK, minkä jälkeen siirrytään loppusivulle.
6. WORK-tilassa hälytin piippaa 1 sekunnin ajan, ja siirrytään herätystilaan, jos signaalia ei syötetä 30 sekuntiin.
7. Paina START-näppäintä kerran siirtyäksesi PAUSE-tilaan; hälytin ääntää 0,5 sekuntia joka 30 sekunnin välein. Kaikki arvot näkyvät LCD-näytöllä ja vilkkuvat 4 sekunnin välein. Jos harjoitusta pysäytetään 5 minuutin ajan, hälytin pitää ääntä 2 sekuntia ja siirrytään herätystilaan. Paina START jatkaaksesi harjoitusta.
8. Paina STOP tai lopeta harjoitus; hälytin pitää ääntä 1 sekunnin ajan ja näyttää KOKONAISAIKA, ETÄISYYS, KALORIT 30 sekunnin ajan; WATTI, NOPEUS ja KIERROKSET vaihtuvat näyttämään KESKIM. ja MAKS. joka 5 sekunti.
9. Pulssisyötön ollessa aktiivinen, PULSSI-ikkuna näyttää käyttäjän todellisen pulssin sekä 65 % ja 85 % MAKS (Kuva 21–23). Pulssi-ikkuna ei näytä mitään, jos pulssisyöttöä ei ole (Kuva 19–20).
10. Paina mitä tahansa ohjelmanäppäintä ja suorita ohjelma ohjeiden mukaan.



Kuva 24



Kuva 25



Kuva 26



Kuva 27

3.3 Intervalli 10-20 -tila:

1. Paina INTERVAL-näppäintä valitaksesi INTERVAL10/20, paina ENTER, jolloin INTERVAL10/20 syttyy ja hälytin piippaa 1 sekunnin ajan.
2. Sykli aika laskee alas 30, minkä jälkeen konsoli alkaa toimia; samalla hälytin piippaa kerran sekunnissa ja READY vilkkuu kerran sekunnissa, näyttäen laskentaa '00/08' (Kuva 28).
3. Sykli aika laskee alas 10-> 0, ja WORK vilkkuu kerran sekunnissa yhdessä 20 piippauksen kanssa. Samalla REMAINING syttyy ja laskee alas 4 minuuttia. Tämän jälkeen KOKONAISAIKA, ETÄISYYS, KALORIT, WATTI, NOPEUS ja KIERROKSET alkavat laskea, näyttäen laskentaa '01/08' (Kuva 29).
4. Sykli aika laskee alas 20ä 0, ja REST vilkkuu kerran sekunnissa yhdessä piippauksen kanssa (Kuva 30); samalla READY vilkkuu viimeiset 3 sekuntia (Kuva 31).
5. Yllä mainitut 3 ja 4 jatkuvat syklissä, ja jokaisen sykli lisää 1, kunnes se näyttää 08/08 WORK, minkä jälkeen siirrytään loppusivulle.
6. WORK-tilassa hälytin piippaa 1 sekunnin ajan ja siirrytään herätystilaan, jos signaalia ei syötetä 30 sekuntiin.
7. Paina START-näppäintä kerran siirtyäksesi PAUSE-tilaan; hälytin ääntää 0,5 sekuntia joka 30 sekunnin välein. Kaikki arvot näkyvät LCD-näytöllä ja vilkkuvat 4 sekunnin välein. Jos harjoitusta pysäytetään 5 minuutin ajan, hälytin ääntää 2 sekuntia ja siirrytään herätystilaan. Paina START jatkaaksesi harjoitusta.
8. Paina STOP tai lopeta harjoitus; hälytin pitää ääntä 1 sekunnin ajan ja näyttää KOKONAISAIKA, ETÄISYYS, KALORIT 30 sekunnin ajan; WATTI, NOPEUS ja KIERROKSET vaihtuvat näyttämään KESKIM. ja MAKS. joka 5 sekunti.
9. Pulssisyötön ollessa aktiivinen, PULSSI-ikkuna näyttää käyttäjän todellisen pulssin sekä 65 % ja 85 % MAKS (Kuva 21-23). Pulssi-ikkuna ei näytä mitään, jos pulssisyöttöä ei ole (Kuva 19-20).
10. Paina mitä tahansa ohjelmanäppäintä ja suorita ohjelma ohjeiden mukaan.



Kuva 28



Kuva 29



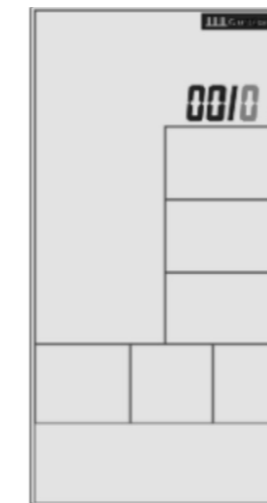
Kuva 30



Kuva 31

3.4 Intervalli CUSTOM:

1. Paina INTERVAL-näppäintä valitaksesi INTERVAL CUSTOM, paina ENTER siirtyäksesi tähän tilaan, jolloin INTERVAL CUSTOM 00/XX vilkkuu asetettavaksi yhdessä hälytyksen kanssa, joka piippaa 1 sekunnin ajan. Paina UP/DOWN asettaaksesi 00/XX arvo välille 1-99 kierretään. Paina ENTER vahvistaaksesi, jolloin hälytin piippaa 1 sekunnin ajan ja siirryt seuraavaan asetukseen. (Kuva 32)
2. Aika jatkaa valaisemista, WORK ja 0:01 vilkkuvat; paina UP/DOWN asettaaksesi harjoitusajan välille 0:00-9:59 kierretään (Kuva 34). Paina ENTER vahvistaaksesi, jolloin hälytin piippaa 1 sekunnin ajan ja INTERVAL CUSTOM jatkaa valaisemista.
3. Sykli aika laskee alas 30, minkä jälkeen konsoli alkaa toimia; samalla hälytin piippaa kerran sekunnissa ja READY vilkkuu kerran sekunnissa, näyttäen laskentaa '00/XX' (Kuva 35).
4. Sykli aika laskee alas asetetusta kokonaisajasta, ja WORK vilkkuu kerran sekunnissa yhdessä hälytyksen kanssa. Tämän jälkeen KOKONAISAIKA, ETÄISYYS, KALORIT, WATTI, NOPEUS ja KIERROKSET alkavat laskea, näyttäen laskentaa '01/XX' (Kuva 36).
5. Sykli aika laskee alas, ja REST vilkkuu kerran sekunnissa yhdessä hälytyksen kanssa (Kuva 37), samalla READY vilkkuu viimeiset 3 sekuntia (Kuva 38).
6. Yllä mainitut 3 ja 4 jatkuvat syklissä ja lisäävät 1 jokaiselle syklille, kunnes WORK-asetuksen arvo on saavutettu, minkä jälkeen siirrytään loppusivulle.
7. WORK-tilassa hälytin piippaa 1 sekunnin ajan ja siirrytään herätystilaan, jos signaalia ei syötetä 30 sekuntiin.
8. Paina START-näppäintä kerran siirtyäksesi PAUSE-tilaan; hälytin ääntää 0,5 sekuntia joka 30 sekunnin välein. Kaikki arvot näkyvät LCD-näytöllä ja vilkkuvat 4 sekunnin välein. Jos harjoitusta pysäytetään 5 minuutin ajan, hälytin ääntää 2 sekuntia ja siirrytään herätystilaan. Paina START jatkaaksesi harjoitusta.
9. Paina STOP tai lopeta harjoitus; hälytin ääntää 1 sekunnin ajan ja näyttää KOKONAISAIKA, ETÄISYYS, KALORIT 30 sekunnin ajan; WATTI, NOPEUS ja KIERROKSET vaihtuvat näyttämään KESKIM. ja MAKS. joka 5 sekunti.
10. Pulssisyötön ollessa aktiivinen, PULSSI-ikkuna näyttää käyttäjän todellisen pulssin sekä 65 % ja 85 % MAKS (Kuva 21-23). Pulssi-ikkuna ei näytä mitään, jos pulssisyöttöä ei ole (Kuva 19-20).
11. Paina mitä tahansa ohjelmanäppäintä ja suorita ohjelma ohjeiden mukaan.



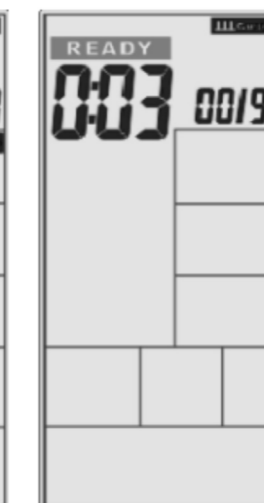
Kuva 32



Kuva 33



Kuva 34



Kuva 35



Kuva 36



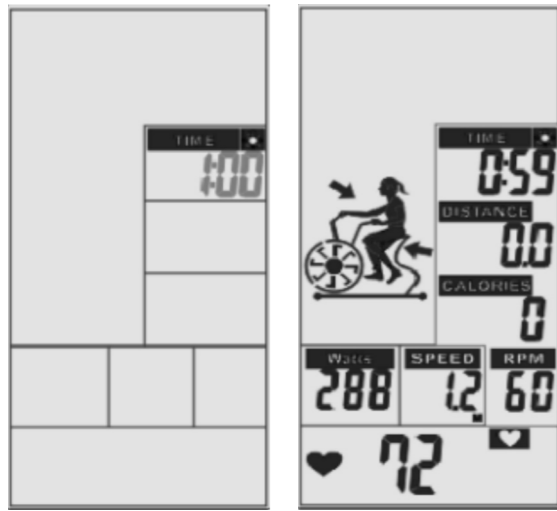
Kuva 37



Kuva 38

3.5 Tavoite AIKA-tila:

1. Valmiustilassa paina TavoiteAika-näppäintä, jolloin siirryt tähän tilaan. Aika syttyy, ja hälytin ääntää kerran 1 sekunnin ajan.
2. Aika-arvo vilkkuu; paina YLÖS ja ALAS säätääksesi arvoa (Kuva 39) ja paina ENTER vahvistaaksesi, jolloin hälytin piippaa 1 sekunnin ajan ja TAVOITEAIKA pysyy sytytettyinä.
3. Esiasetettu arvo ja harjoitusaika vaihtavat näyttöä joka 5 sekunti, kunnes lasketaan alas 0; sitten ETÄISYYS, KALORIT, WATTI, NOPEUS ja KIERROKSET alkavat laskea ylöspäin (Kuva 40).
4. Paina START-näppäintä kerran siirtyäksesi PAUSE-tilaan; hälytin pitää ääntä 0,5 sekuntia minuutissa 30 sekunnin ajan. Kaikki arvot näkyvät LCD-näytöllä ja vilkkuvat 2 sekunnin välein. Jos harjoitus pysähtyy 5 minuutin ajaksi, hälytin ääntää 2 sekuntia ja siirtyy herätystilaan. Paina START jatkaaksesi harjoitusta.
5. Jos signaalia ei syötetä 30 sekuntiin, hälytin ääntää yhden lyhyen piippauksen ja siirtyy herätystilaan.
6. Paina STOP tai lopeta harjoitus; Aika näyttää kokonaisharjoitusajan; ETÄISYYS näyttää kokonaisharjoitusmatkan; KALORIT näyttävät kokonaistarpeen harjoituksen aikana; WATTI, NOPEUS ja KIERROKSET vaihtuvat näyttämään KESKIM. ja MAKS. joka 5 sekunti.
7. Pulssisyötön ollessa aktiivinen, PULSSI-ikkuna näyttää käyttäjän todellisen pulssin sekä 65 % ja 85 % MAKS (Kuva 21–23). Pulssi-ikkuna ei näytä mitään, jos pulssisyöttöä ei ole (Kuva 19–20).
8. Paina mitä tahansa ohjelmanäppäintä ja suorita ohjelma ohjeiden mukaan.

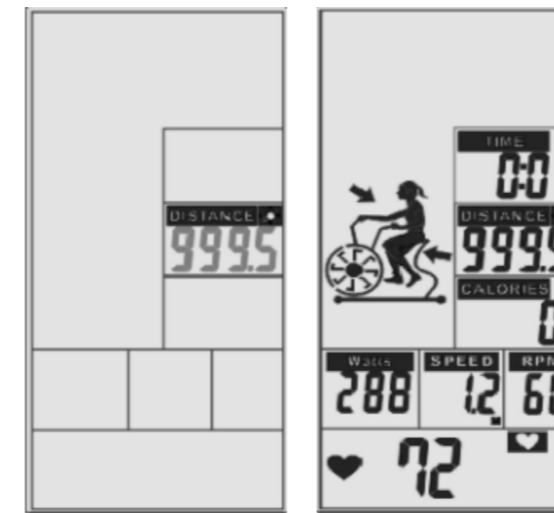


Kuva 39

Kuva 40

3.6 Tavoite Etäisyys-tila:

1. Valmiustilassa paina TavoiteEtäisyys-näppäintä, jolloin TAVOITEETÄISYYS syttyy, ja hälytin ääntää kerran 1 sekunnin ajan.
2. ETÄISYYS-arvo vilkkuu; paina YLÖS ja ALAS säätääksesi arvoa (Kuva 41). Paina ENTER vahvistaaksesi, jolloin hälytin piippaa 1 sekunnin ajan ja TAVOITEETÄISYYS pysyy sytytettyinä.
3. Esiasetettu arvo ja harjoitusmatka vaihtavat näyttöä joka 5 sekunti, kunnes lasketaan alas 0; sitten AIKA, KALORIT, WATTI, NOPEUS ja KIERROKSET alkavat laskea ylöspäin (Kuva 42).
4. Paina START-näppäintä kerran siirtyäksesi PAUSE-tilaan; hälytin ääntää 0,5 sekuntia minuutissa 30 sekunnin ajan. Kaikki arvot näkyvät LCD-näytöllä ja vilkkuvat 2 sekunnin välein. Jos harjoitus pysähtyy 5 minuutin ajaksi, hälytin ääntää 2 sekuntia ja siirtyy herätystilaan. Paina START jatkaaksesi harjoitusta.
5. Jos signaalia ei syötetä 30 sekuntiin, hälytin ääntää 1 sekunnin ja siirtyy herätystilaan.
6. Paina STOP-näppäintä tai lopeta harjoitus; AIKA näyttää kokonaisharjoitusajan; ETÄISYYS näyttää kokonaisharjoitusmatkan; KALORIT näyttävät kokonaistarpeen harjoituksen aikana; WATTI, NOPEUS ja KIERROKSET vaihtuvat näyttämään KESKIM. ja MAKS. joka 5 sekunti.
7. Pulssisyötön ollessa aktiivinen, PULSSI-ikkuna näyttää käyttäjän todellisen pulssin sekä 65 % ja 85 % MAKS (Kuva 21–23). Pulssi-ikkuna ei näytä mitään, jos pulssisyöttöä ei ole (Kuva 19–20).
8. Paina mitä tahansa ohjelmanäppäintä ja suorita ohjelma ohjeiden mukaan.



Kuva 41

Kuva 42

3.7 Tavoite Kalorit-tila:

1. Valmiustilassa paina TavoiteKalorit-näppäintä, jolloin TAVOITEKALORI syttyy, ja hälytin ääntää kerran 1 sekunnin ajan.
2. KALORIT-arvo vilkkuu; paina YLÖS ja ALAS säätääksesi arvoa (Kuva 43). Paina ENTER vahvistaaksesi, jolloin hälytin piippaa 1 sekunnin ajan ja TAVOITEKALORI pysyy sytytettyinä.
3. Esiasetettu arvo ja harjoituskaloreita vaihdetaan näyttöön joka 5 sekunti, kunnes lasketaan alas 0; sitten AIKA, ETÄISYYS, WATTI, NOPEUS ja KIERROKSET alkavat laskea ylöspäin (Kuva 44).
4. Paina START-näppäintä kerran siirtyäksesi PAUSE-tilaan; hälytin ääntää 0,5 sekuntia minuutissa 30 sekunnin ajan. Kaikki arvot näkyvät LCD-näytöllä ja vilkkuvat 2 sekunnin välein. Jos harjoitus pysähtyy 5 minuutin ajaksi, hälytin ääntää 2 sekuntia ja siirtyy herätystilaan. Paina START jatkaaksesi harjoitusta.
5. Jos signaalia ei syötetä 30 sekuntiin, hälytin ääntää 1 sekunnin ja siirtyy herätystilaan.
6. Paina STOP-näppäintä tai lopeta harjoitus; AIKA näyttää kokonaisharjoitusajan; ETÄISYYS näyttää kokonaisharjoitusmatkan; KALORIT näyttävät kokonaistarpeen harjoituksen aikana; WATTI, NOPEUS ja KIERROKSET vaihtuvat näyttämään KESKIM. ja MAKS. joka 5 sekunti.
7. Pulssisyötön ollessa aktiivinen, PULSSI-ikkuna näyttää käyttäjän todellisen pulssin sekä 65 % ja 85 % MAKS (Kuva 21–23). Pulssi-ikkuna ei näytä mitään, jos pulssisyöttöä ei ole (Kuva 19–20).
8. Paina mitä tahansa ohjelmanäppäintä ja suorita ohjelma ohjeiden mukaan.

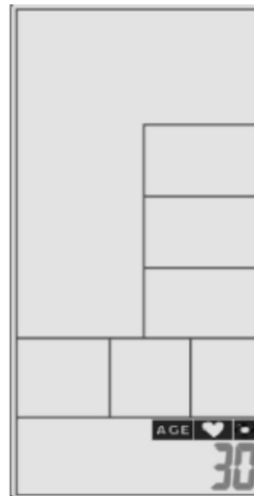


Kuva 43

Kuva 44

3.8 Tavoite HR-tila:

1. Valmiustilassa paina TavoiteHR-näppäintä, jolloin TAVOITE SYKE syttyy, ja hälytin ääntää 1 sekunnin ajan.
2. IKÄ-arvo vilkkuu; paina YLÖS ja ALAS esiasettaaksesi ikäsi (Kuva 45). Paina ENTER vahvistaaksesi, jolloin hälytin piippaa 1 sekunnin ajan ja TAVOITE SYKE ja SYKE pysyvät sytytettyinä.
3. Kun harjoittelu alkaa, MAKS SYKE syttyy, ja 65 % ja 85 % syke vaihtuvat näyttöön. AIKA / ETÄISYYS / KALORIT / WATTI / NOPEUS / KIERROKSET laskevat harjoitusarvoja (Kuva 46).
4. Kun syke laskee alle 65 %, arvot vilkkuvat, ja hälytin ääntää joka 10 sekunti, kunnes käyttäjän syke saavuttaa yli 65 % (Kuva 47).
5. Kun syke ylittää 85 %, arvot vilkkuvat, ja hälytin ääntää joka 10 sekunti, kunnes käyttäjän syke menee alle 85 % (Kuva 48).
6. Kun syke on 65 % ja 85 % välillä, vain arvot vilkkuvat (Kuva 49).
7. Jos signaalia ei syötetä 30 sekuntiin, hälytin ääntää 1 lyhyen piippauksen ja siirtyy herätystilaan.
8. Paina START-näppäintä kerran siirtyäksesi PAUSE-tilaan; hälytin ääntää 0,5 sekuntia joka sekunti 30 sekunnin ajan. Kaikki arvot näkyvät LCD-näytöllä ja vilkkuvat 2 sekunnin välein. Jos harjoitus pysähtyy 5 minuutin ajaksi, hälytin ääntää 2 sekuntia ja siirtyy herätystilaan. Paina START jatkaaksesi harjoitusta.
9. Paina STOP-näppäintä uudelleen tai lopeta harjoitus 15 sekunnin kuluessa; AIKA näyttää kokonaisharjoitusajan; ETÄISYYS näyttää kokonaisharjoitusmatkan; KALORIT näyttävät kokonaistarpeen harjoituksen aikana; WATTI, NOPEUS ja KIERROKSET vaihtuvat näyttämään KESKIM. ja MAKS. joka 5 sekunti.
10. Pulssisyötön ollessa aktiivinen, PULSSI-ikkuna näyttää käyttäjän todellisen pulssin sekä 65 % ja 85 % MAKS (Kuva 21–23). Pulssi-ikkuna ei näytä mitään, jos pulssisyöttöä ei ole (Kuva 19–20).
11. Paina mitä tahansa ohjelmanäppäintä ja suorita ohjelma ohjeiden mukaan.



Kuva 45



Kuva 46



Kuva 47



Kuva 48



Kuva 49

Asetusvaihtoehto:

ASETUS-tila:

1. Pidä STOP- ja ENTER-näppäimiä painettuna 2 sekuntia; hälytin ääntää 1 pitkän piippauksen. ETÄISYYS syttyy jatkuvasti, M/KM vilkkuvat kerran sekunnissa (Kuva 50–51).
2. Paina YLÖS tai ALAS valitaksesi KM tai ML, paina ENTER vahvistaaksesi, ja siirry sitten valmiustilaan.
3. Jos konsolille ei tehdä mitään 30 sekuntiin, se siirtyy valmiustilaan.



Kuva 50



Kuva 51

RESET-tila:

1. Missä tahansa tilassa paina STOP-näppäintä 2 sekunnin ajan, jolloin järjestelmä suorittaa KOKONAISEN RESETIN.
2. LCD vilkkuu 2 sekunnin välein, ja sumneri soi 2 sekuntia.
3. Siirtyy valmiustilaan, kaikki asetukset palautuvat esiasetettuihin arvoihin.

Unettamistila:

1. Valmiustilassa, jos näppäintä ei paineta / RPM / pulssi syötetään 30 sekuntiin, konsoli siirtyy UNETTAMISTILAAN.

6 LÄMMITTELY JA JÄÄHDYTTELY

Onnistunut harjoitusohjelma koostuu lämmittelystä, aerobista harjoittelusta ja jäähdyttelystä. Suorita koko ohjelma vähintään kahtena ja mieluiten kolmena kertana viikossa, pitäen päivien tauko harjoitusten välillä. Useiden kuukausien jälkeen voit lisätä harjoituskertoja neljään tai viiteen kertaan viikossa.

Lämmittelyn tarkoitus on valmistaa kehosi harjoittelua varten ja minimoida loukkaantumiseriskit. Lämmittelyä tulisi tehdä kaksi viisi minuuttia ennen voimaharjoittelua tai aerobista harjoittelua. Suorita aktiviteetteja, jotka nostavat sydämen sykettä ja lämmittävät työskenteleviä lihaksia. Aktiviteetteihin voi kuulua reipas kävely, hölkkä, hyppely, hyppynaru ja paikallaan juokseminen.

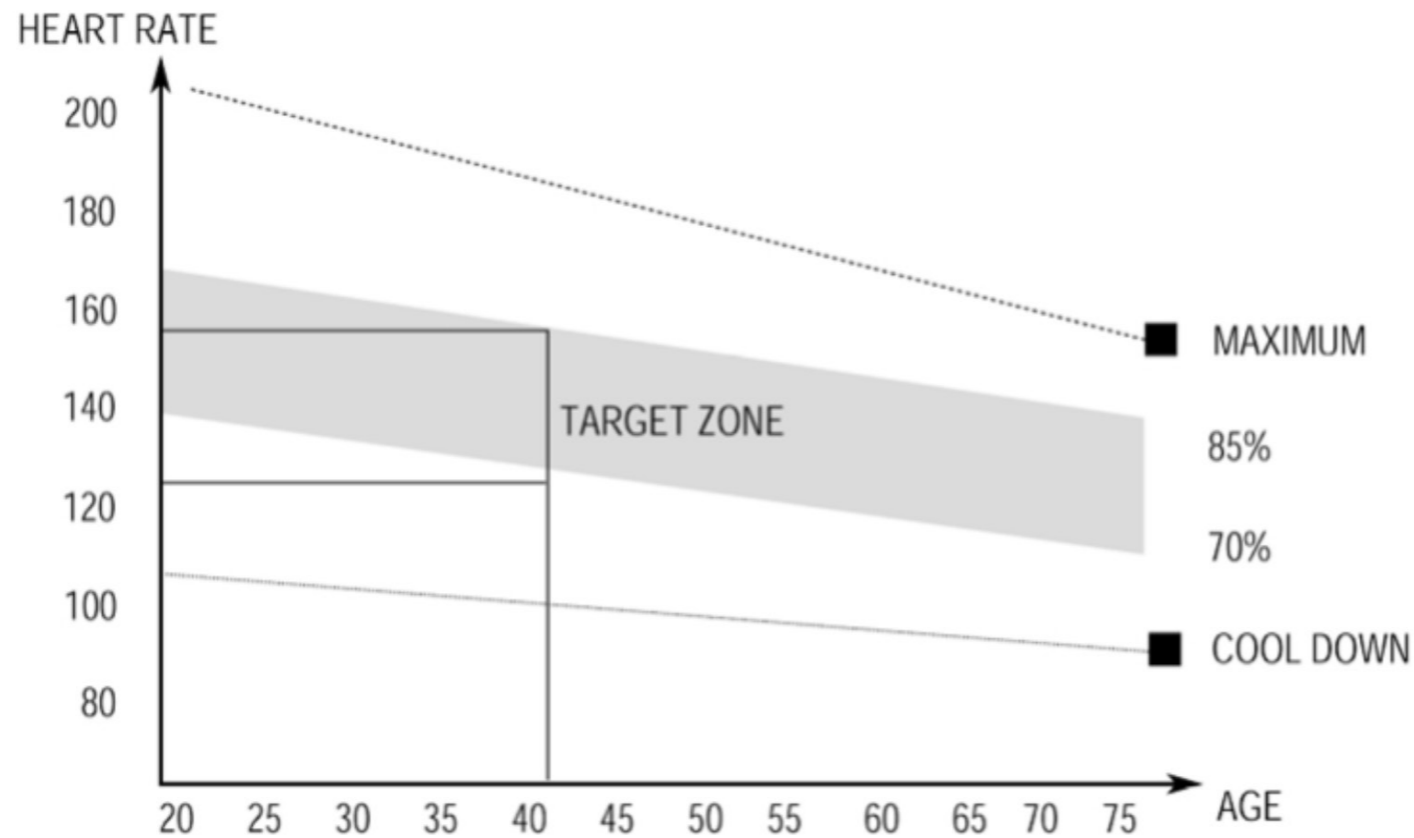
Venyttely on erittäin tärkeää, kun lihaksesi ovat lämpimät oikean lämmittelyn jälkeen ja jälleen voimaharjoittelun tai aerobisen harjoituksen jälkeen. Lihaksia on helpompi venyttellä näinä hetkinä niiden kohonneen lämpötilan vuoksi, mikä vähentää huomattavasti loukkaantumiseriskiä. Venytykset tulisi pitää 15–30 sekuntia. **ÄLÄ POMPPAA.**

MUISTA aina tarkistaa lääkärin kanssa ennen minkään harjoitusohjelman aloittamista.

Jäähdyttelyn tarkoitus on palauttaa keho normaaliin tai lähes normaaliin lepotilaan jokaisen harjoitussession lopussa. Oikea jäähdyttely laskee sydämen sykettä hitaasti ja mahdollistaa veren paluun sydämeen.

Harjoitusvaihe

Tämä on vaihe jossa käytät voimaa. Säännöllisen käytön jälkeen jalkojesi lihakset tulevat joustavammiksi. Työskentele omassa tahdissasi ja varmista, että ylläpidät tasaista tempoa koko harjoituksen ajan. Työskentelyn intensiivisyyden tulisi olla riittävä nostamaan sykkeesi tavoitealueelle, joka on esitetty alla olevassa grafiikassa.



Sisäreiden venytys

Istu ja aseta jalkapohjasi vastakkain niin, että polvesi osoittava ulospäin. Vedä jalkateräsi niin lähelle nivusiasi kuin pystyt. Paina polviasi varovasti kohti lattiaa. Pidä paikoillaan 15 sekuntia.



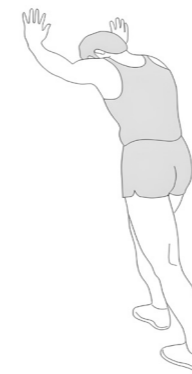
Varpaiden kosketus

Istu ja ojenna oikea jalkasi. Aseta vasen jalkapohjasi vasten oikeaa sisäreittäsi. Kurota varpaitasi kohden niin pitkälle kuin mahdollista. Pidä asento 15 sekuntia. Rentouta ja toista venytys toisella jalalla.



Sivutaivutus

Nosta käsiä sivulle ja ylöspäin kunnes ne nousevat pääsi yläpuolelle. Kurota oikeaa kättäsi yhden sekunnin ajan niin ylös kuin mahdollista. Tunne kuinka oikea kylkesi venyy. Toista venytysliike vasemmalla kädelläsi.



Pohjeventytys

Nojaa seinää vasten ojentaen vasemman jalkasi ja kätesi eteenpäin. Pidä oikea jalka suorassa ja vasen jalka lattialla, taivuta sitten vasenta jalkaa ja nojaa eteenpäin työntäen lantiota eteen. Pidä paikoillaan 15 sekunnin ajan ja toista sitten toisella jalalla.

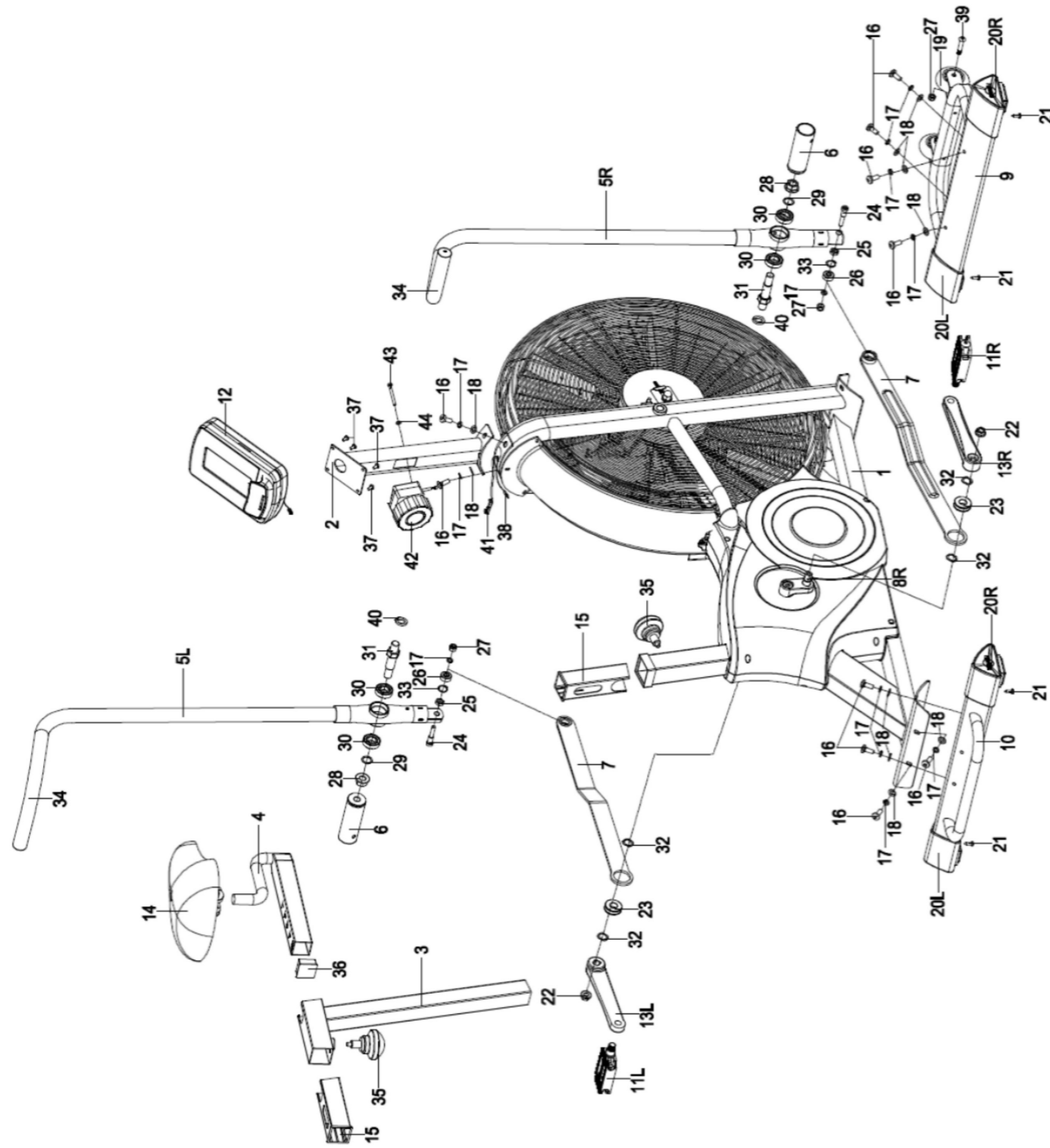


Takareisivenytys

Kumarru hitaasti eteenpäin lantiosta, antaen selän ja hartioiden rentoutua samalla kun venytät sormia kohti varpaitasi. Kurota alas niin pitkälle kuin pystyt ja pidä asento 15 sekuntia.

7 RÄJÄYTYSKUVA

OSALISTA



Nro	Kuvaus	KPL
1	Päärunko	1
2	Ohjaustangon putki	1
3	Satulatukiputki	1
4	Satulasäätö	1
5L/R	Heilurivarsi	1 pr.
6	Jalkatuki	2
7	Liitosvarsi	2
8L/R	Pieni kampi	1 pr.
9	Etuvakaaja	1
10	Takavakaaja	1
11L/R	Poljin	1 pr.
12	Tietokone	1
13L/R	Kampi	1 pr.
14	Satula	1
15	Laakeri	2
16	Kuusiokoloruuvi M8*20	10
17	Jousimutteri D8	12
18	Tasainen mutteri φ8 φ161.5	10
19	Kuljetuspyörä	2
20L/R	Vakaajan päätykappale	2 pr.
21	Ristiruuvit St4.2*18	4
22	Flange-mutteri M10*1.25	2
23	Laakeri	2
24	Pivot olkapultti φ10*44.5	2
25	Kuusiokolo-ohutmutteri M8*H5	2
26	Kääntölaakeri	2
27	Nylonmutteri M8	4

28	Flange-mutteri M14*1.5	2
29	Tasainen mutteri φ17 φ221	2
30	Laakeri 6003Z	4
31	Pedalitikivarren akseli	2
32	Aalto-mutteri φ17 φ250.3	4
33	Pysäytysrennas φ 22	2
34	Pehmustekahva	2
35	Jousinuppi	2
36	Satulasäätimen neliöpäätykappale	1
37	Ristiruuvit M5*10	4
38	Anturijohto	1
39	Kuusiokolo-ruuvi M8*40	2
40	Jousimutteri D16	2
41	Jännityksen säätökaapeli	1
42	Jännityksen säädin	1
43	Ristiruuvit M5*20	1
44	Tasainen mutteri	1

EN

CONGRATULATIONS ON PURCHASING THE FITNORD INVADER 1000 AIR BIKE!

**FOR YOUR SAFETY, PLEASE READ THIS MANUAL
CAREFULLY BEFORE USE.**



Pay particular attention to the warnings and notes in the user manual.

! IMPORTANT!

Please read all instructions carefully before using this product. Retain this manual for future reference. The specifications of this product may vary slightly from the illustrations and are subject to change without notice.

Please contact the importer (Nordic Sports Brands Oy) if you have any questions about the product or its use.

DISCLAIMER

All rights reserved. The product and user manual are subject to change. The user manual may contain translation errors. Technical data are subject to change without notice. The importer is not responsible for damage caused by use contrary to the instructions for use.

IMPORTER

FI

Nordic Sports Brands Oy (FI21476243)
Kohmankaari 3
33100 Tampere

SE

Sportproffsen Sverige AB (SE559274147301)
Lindövägen 14
186 92 Vallentuna

NO

SCUSHI AS (Org. nr. 998 761 697)
Storgata 132
3915 Porsgrunn

THE MANUAL IS ALSO AVAILABLE DIGITALLY AT:

www.fitnord.com/manuals

1 IMPORTANT SAFETY NOTICE

For your safety and benefit, read this manual carefully before using the machine. Prior to assembly, remove components from the box and verify that all the listed parts were supplied. Assembly instructions are described in the following steps and illustrations.

Be sure to read the entire manual before you assemble or operate your machine. In particular, note the following safety precautions:

- Check all the screws, nuts and other connections before using the machine for the first time and ensure that the trainer is in the safe condition. Always check the unit for loose components before each use.
- Set up the machine in a dry level place and leave it away from moisture and water.
- Place a suitable base (e.g. rubber mat, wooden board etc.) beneath the machine in the area of assembly to avoid dirt and etc.
- Before beginning training, remove all objects within a radius of 2 meters from the machine.
- DO NOT use aggressive cleaning articles to clean the machine. Only use the supplied tools or suitable tools of your own to assemble the machine or repair any parts of machine. Remove drops of sweat from the machine immediately after finishing training.
- Your health can be affected by incorrect or excessive training. Consult a doctor before beginning a training program. He can define the maximum setting (Pulse, Watts, Duration of training etc) to which you may train yourself and can get precise information during training. This machine is not suitable for therapeutic purpose.
- Only do training on the machine when it is in correct working way. Use only original spare parts for any necessary repairs.
- Never drop or insert objects into any opening in the equipment.
- Wear training clothes and shoes which are suitable for fitness training with the machine. Your training shoes should be appropriate for the trainer.
- DO NOT overexert yourself or work to exhaustion. If you have a feeling of dizziness, sickness or other abnormal symptoms, please stop training and consult a doctor asap.
- People such as children and handicapped persons should only use the machine in the presence of another person who can give aid and advice.
- The power of the machine increases with increasing the speed, and the reverse.
- To reduce the risk of electrical shock, burns, fire or other possible injuries to the user, it is important to review this manual and the precautions before operation.
- SAVE THESE INSTRUCTIONS.
- **Maximum user's weight: 135 kg / 300 lb**

! WARNING!

Before beginning any exercise program, consult your physician. This is especially important for individuals over the age of 35 or persons with pre-existing health problems. Read all instructions before using any fitness equipment.

! NOTE!

Most of the listed assembly hardware has been packaged separately, but some hardware items have been preinstalled in the identified assembly parts. In these instances, simply remove and reinstall the hardware as assembly is required. Please reference the individual assembly steps and make note of all preinstalled hardware.

! IMPORTANT!

Please read all instructions carefully before using this product. Retain this manual for future reference. The specifications of this product may vary slightly from the illustrations and are subject to change without notice.

2 ASSEMBLY INSTRUCTIONS

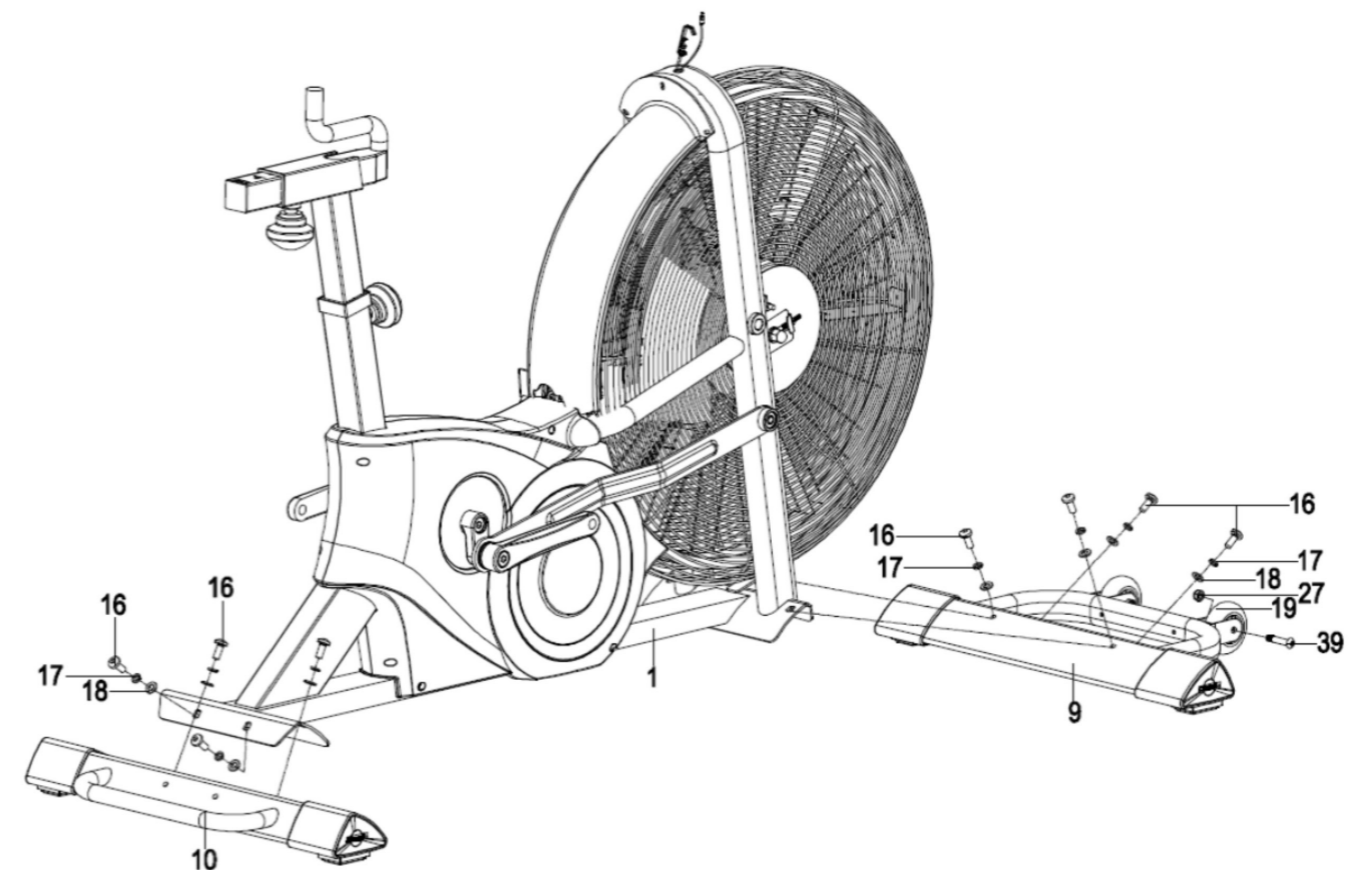
PREPARATION:

- Take time to review the manual and familiarize yourself with the entire assembly process before proceeding.
- Given the weight of the equipment, we recommend that two or more people be involved in assembly, and having assistance accordingly. This is especially convenient when assembling multiple parts or moving the equipment.

Assembly Tip: It is always helpful to pre-stage the items needed for each assembly step.

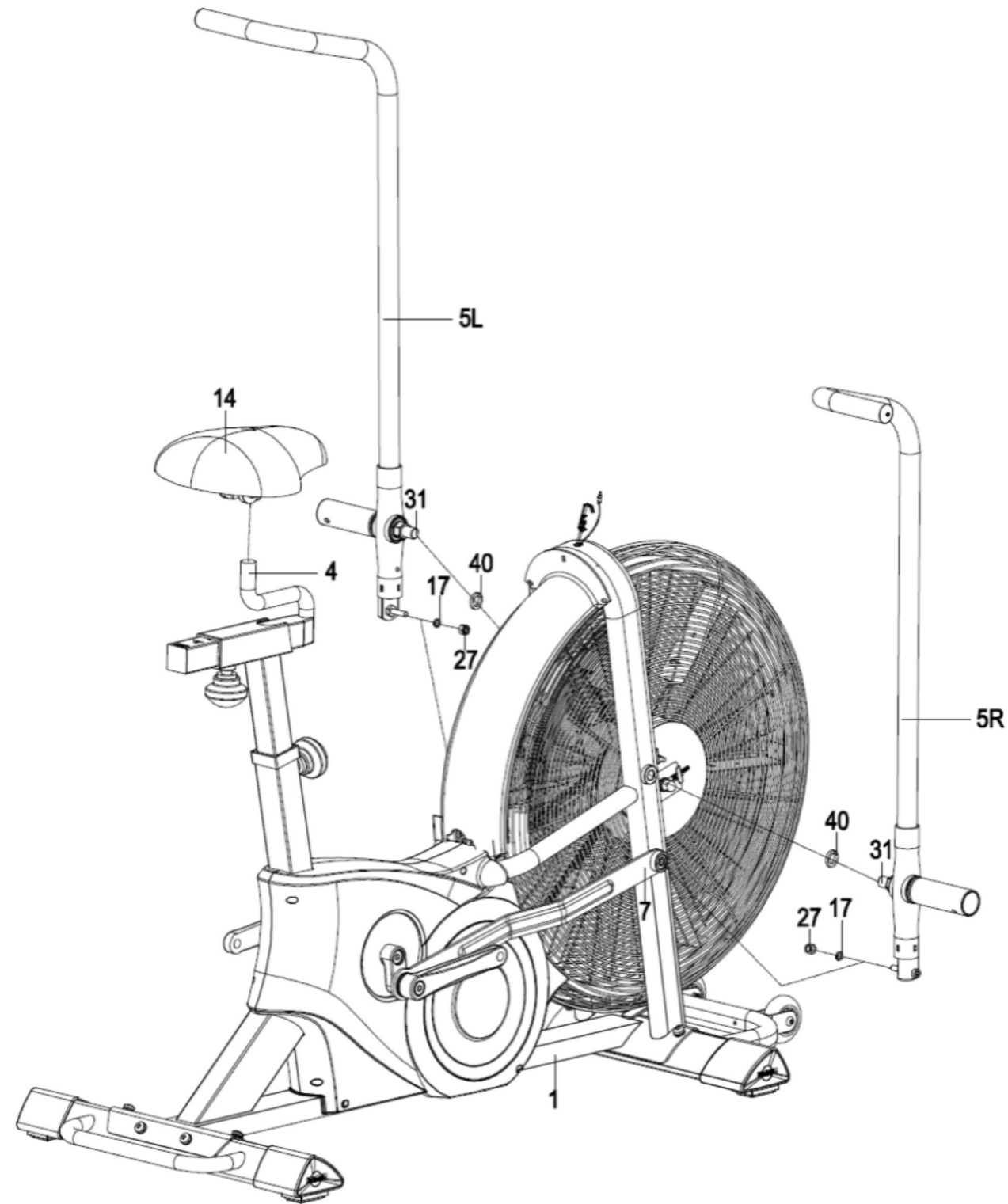
STEP 1:

- Attach the Front Stabilizer (9) and Rear Stabilizer (10) to the Main Frame (1) respectively with the Hex Pan Head Screw (16), Spring Washers (17) and Flat Washers (18) as shown.
- Attach the Transport Wheels (19) to the Wheel Rack on Front Stabilizer (9) with the Hex Pan Head Screw (39) and Nylon Nuts (27) as shown.



STEP 2:

- a. Dismount the Nylon Nuts (27) from the Swing Arm (5L/R).
- b. Install the Swing Arm (5L/R) to the Main Frame (1) accordingly with the Pedal Tube Axle (31) and Spring Washer (40) as shown. **(DO NOT Tighten Yet.)**
- c. Attach the Connecting Arm (7) to the Swing Arm (5L/R), secured tightly with the Spring Washer (17) and Nylon Nut (27). Then tighten the above mentioned Pedal Tube Axle (31).
- d. Put the Saddle (14) onto the Saddle Slider (4), and then secured tightly by using the Wrench. Always Make Sure the Saddle (14) has been locked tightly Before Each Use.

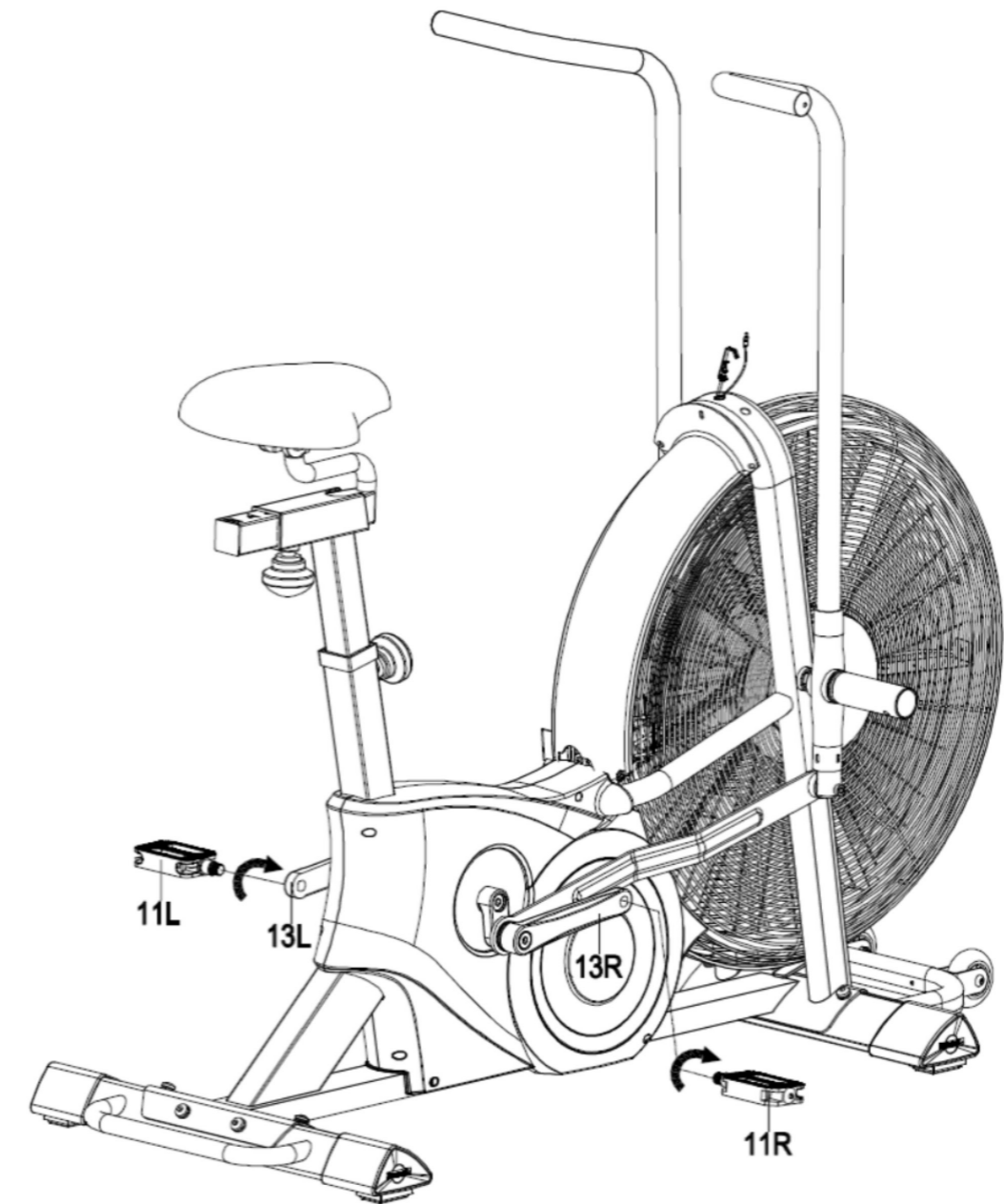


STEP 3:

- a. Install the Pedal (11L/R) to the Crank (13L/R) respectively with Wrench as shown. Make Ensure the Pedals are securely locked during exercise to avoid any damage to the threads of Pedals or Cranks.

NOTE!

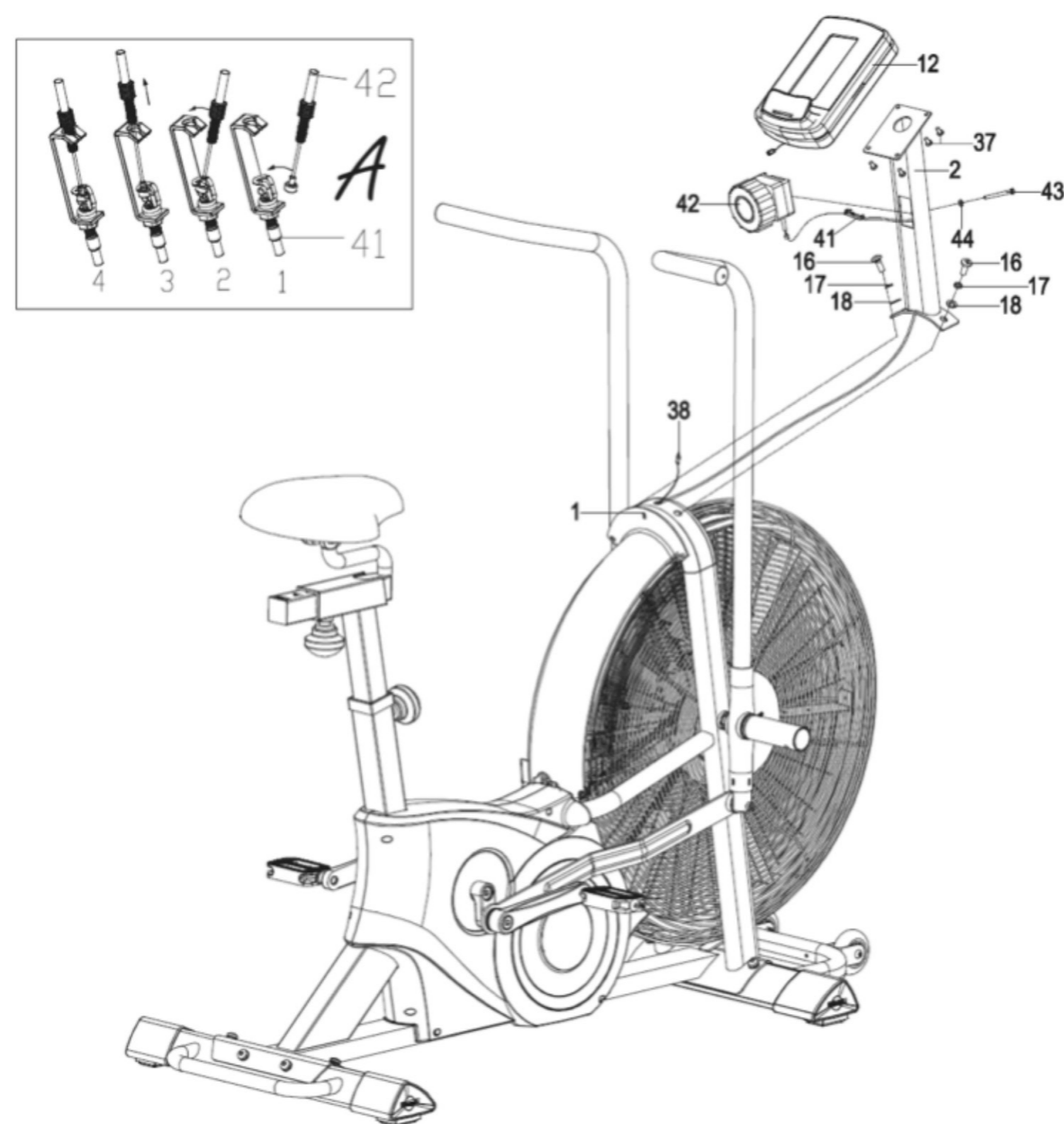
Both pedals are labeled L FOR LEFT and R FOR RIGHT (View from Rider's position). To tighten turn the Left pedal COUNTERCLOCKWISE and the Right pedal CLOCKWISE.



3 OPERATION

STEP 4:

- Feed the Sensor Wire (38) through the Handlebar Post (2) and out from top, feed the Tension Control Cable (41) through the Handlebar Post (2) and out from designed hole for Controller as shown.
- Turn the Tension Controller (42) to Level-1, and then install the Tension Control Cable (41) to the Tension Controller (42) properly as shown in Fig-A. Then lock the Tension Controller (42) to the Handlebar Post (2) with the Cross Pan Head Screw (43) and Flat Washer (44).
- Attach the Handlebar Post (2) to the Main Frame (1) with the Hex Pan Head Screw (16), Spring Washers (17) and Flat Washers (18) as shown. Connect the Sensor Wire (38) with the wire from the Computer (12), and then lock the Computer (12) on the bracket on top of the Handlebar Post (2) with the Cross Pan Head Screw (37) as shown.



Seat Adjustment:

Proper seat height ensures maximum exercise efficiency and comfort, while reducing the risk of injury.

- Place one pedal in the down position, and center the ball of your foot over the center of the pedal. Your leg should be slightly bent at the knee. If your leg is too straight or your foot cannot touch the pedal, you will need to lower the seat. If your leg is too bent, you will need to raise the seat.
- Dismount the bike, unscrew the adjustment knob on the saddle post and pull out the locking pin. Lower or raise the seat to the desired height. Allow the locking pin to engage and fully tighten in place.

Lower Body Workout:

Once you are in position and sitting comfortably, slowly begin pedaling with your arms relaxed at your sides or with your hands resting on the hand grips as the arm levers move. Pedal at an easy pace until you feel secure and comfortable. To increase the air resistance and workload, increase your pedaling speed.

Upper Body Only Workout:

Once you have gained momentum with pedaling, you can experiment with an upper body only workout technique. Grasp the hand grips firmly with palms down and place your feet on the foot pegs near the fanwheel axle. Lean forward at the hips, keeping your back straight and shoulders down, while continuing to push and pull the arm levers.

Lower and Upper Body Workout:

For a complete body workout, grasp the hand grips with palms down. Push and pull the arm levers as you pedal, keeping elbows low and next to your body. To exercise all the muscle groups in your arms, vary your hand position on the grips.

4 INSTRUCTION MANUAL

DISPLAY FUNCTIONS:

Item	Description
RPM	Display the rotation per minute with range from 0 - 199.
Speed	Display current training speed. Maximum speed is 99.9 KM/H or ML/H.
Time	<ul style="list-style-type: none"> Count up - No preset target, Time will count up from 00:00 to maximum 1:59:59 with each increment is 1 minute. Count down - The console will countdown from preset time to 00:00:00 and each preset increment or decrement will be 1 minute between 00:01:00 to 1:59:00.
Distance	Accumulates total distance from 0.0 up to 999.9 KM or ML or count down from preset value. User may preset target distance value with UP/DOWN key. Each increment is 1.0KM or ML.
Calories	Accumulates calories consumption or count down during training from 0 to maximum 999 calories. User may preset target Calories with UP/DOWN key.
Watt	<ul style="list-style-type: none"> Display the power consumption during training. Display Range: 0 - 1999.
Pulse	User may set up target pulse value from 0~30 to 230 and the console buzzer will beep when the actual heart rate is over the target value during workout.

BUTTON FUNCTION:

Item	Description
Start	To start workout quickly or resume workout in Stop mode.
Stop	<ul style="list-style-type: none"> To stop/pause workout. To clear up all settings. Hold on this key for 2 seconds to reboot the console.
Down	To adjust Distance, Calories, Heart-rate, Time, Age value down.
Up	To adjust Distance, Calories, Heart-rate, Time, Age value up.
Target distance	Fast access to Target Distance training mode.
Target calories	Fast access to Target Calories training mode.
Target heart-rate	Fast access to Target Heart Rate training mode.
Target time	Fast access to Target Time training mode.
Interval	There are 3 programs: INTERVAL 10/20, INTERVAL 20/10, Custom.
Enter	To confirm settings or enter program.

5 OPERATION INSTRUCTION

When POWER ON, LCD will full display 2s (Figure 1) with long beep sound, then display wheel diameter 1s in DIST area (Figure 2). Then enter into AGE setting mode, the AGE flashing to be set (Figure 3). Press the UP/DOWN to set age and press ENTER to confirm then go to Standby mode.



Figure 1

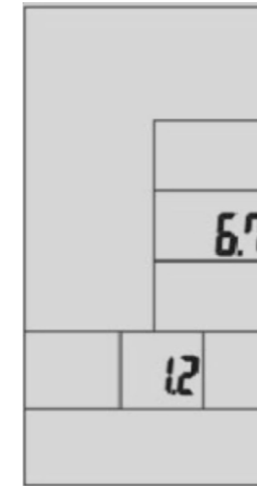


Figure 2

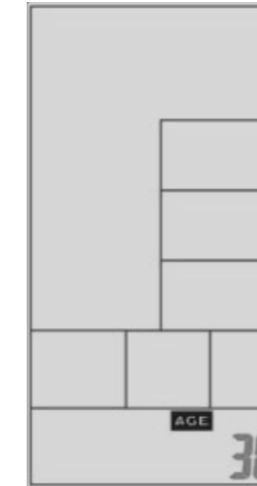


Figure 3

The window of INTERVAL10/20, INTERVAL10/20, INTERVAL CUSTOM, READY, WORK, REST, TIME, DISTANCE, CALORIES, WATTS, SPEED, RPM and HEART RATE will flash by sequence in every 1s (Figure 4 - Figure 16). If no input of key operation or RPM signal or pulse input for 60s, computer will go to Sleeping mode.

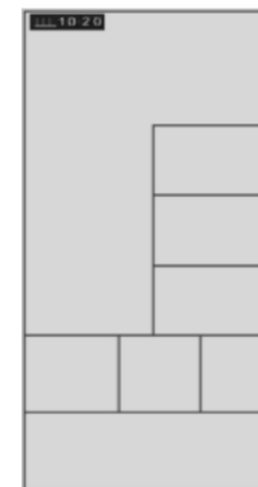


Figure 4

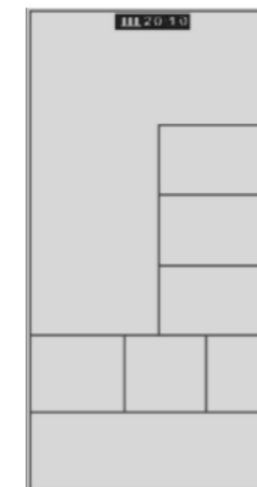


Figure 5

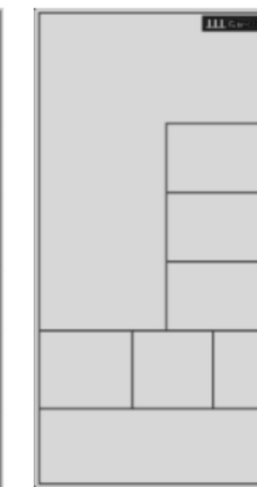


Figure 6

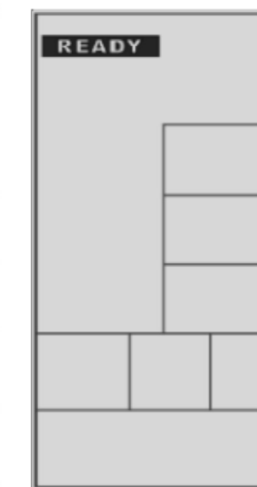


Figure 7

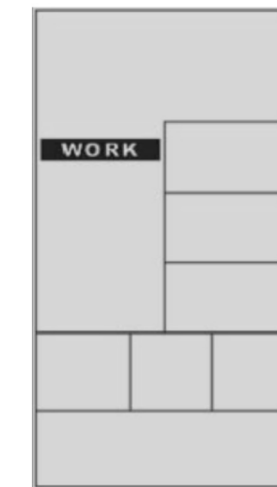


Figure 8



Figure 9



Figure 10



Figure 11



Figure 12



Figure 13

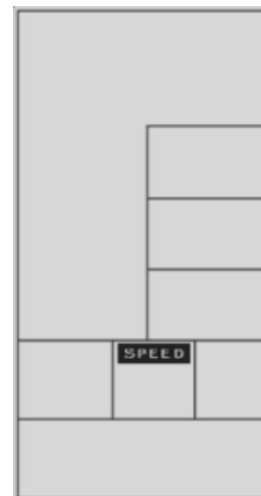


Figure 14

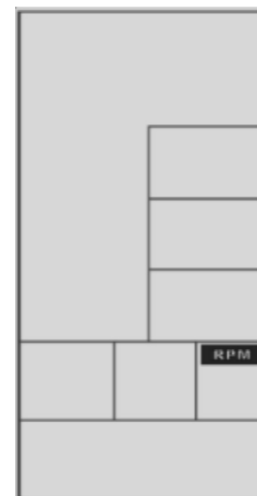


Figure 15

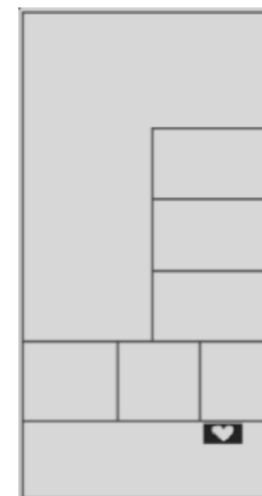


Figure 16



Figure 17



Figure 18



Figure 19



Figure 20



Figure 21



Figure 22



Figure 23

Select Manual, Interval, Target Distance, Target Calories, Target HR, Target Time program:

3.1 Manual mode

1. In Standby mode, press START to start workout quickly, the buzzer sound 1 second. TOTAL TIME / TIME / DISTANCE / CALORIES / WATTS / SPEED / RPM start to count up (Figure 17).
2. Whenever there is Pulse signal input, <3 will light up and <33 symbol will flash and display pulse value (Figure 18). Without pulse input, it will display "P" (Figure 17).
3. No signal input for 30s, buzzer sounds 1 short beep and enter to Wake-up mode. Press any to wake up the console.
4. Press START key once to pause training, Buzzer will sound for 0.5s in every 30s. All values are displaying on LCD and flashing in every 4s. If continue to stop training for 5 minutes, buzzer sounds 2s and enter to Wake-up mode. Press START to resume workout.
5. Press STOP key, TIME will display total workout time; DISTANCE will display total workout distance; CALORIES will display total consumption during workout; WATT, SPEED and RPM will switch to display AVG. & MAX. in every 5s.
6. With pulse signal input, PULSE window will display user actual pulse and 65%, 85% MAX (Figure 21 - 23). Pulse window displays nothing if no pulse signal input (Figure 19 - 20).
7. Press any PROGRAM key then perform the program accordingly.

3.2 Interval 20/10 mode:

1. Press INIERVAL key to select INTERVAL20/10, press ENTER then INTERVAL20/10 will light up, along with a long sound for 1s.
2. Cycle time counts down from 3 to 0 then console start, meanwhile buzzer beeps once per second and READY flashes once per second, counting displays '00/08' (Figure 24).
3. Cycle time counts down from 20 to 0 and WORK flashes once per second along with 20 beeps. Meantime windows displays rotation animation and count down from 4 minutes. Then TOTAL TIME, DISTANDE, CALORIES, WATTS, SPEED & RPM start calculating, counting displays '01/08' (Figure 25).
4. Cycle time counts down from 10 to 0 and REST flashes once per second along with 10 beeps (Figure 26), meanwhile READY will flash in last 3s (Figure 27).
5. The above 3 & 4 continue cycle counting and add 1 per each cycle, until displays 08/08 WORK, then go to End page.
6. In WORK mode, buzzer beeps 1s then enter into wake up mode if no any signal inputs within 30s.
7. Press START button once enter into PAUSE mode, Buzzer will sound for 0.5s in every 30s. All values are displaying on LCD and flashing in every 4s. If continue to stop training for 5 minutes, buzzer sounds 2s and enter to Wake-up mode. Press START to resume workout.
8. Press STOP or end up training, buzzer beeps 1s then displays TOTAL TIME, DISTANCE, CALORIES for 30s, and WATT, SPEED & RPM will switch to display AVG. & MAX. each 5s.
9. With pulse signal input, PULSE window will display user actual pulse and 65%, 85% MAX (Figure 21 - 23). Pulse window displays nothing if no pulse signal input (Figure 19 - 20).
10. Press any PROGRAM key then perform the program accordingly.



Figure 24



Figure 25



Figure 26



Figure 27

3.3 Interval 10-20 mode:

1. Press INTERVAL to select INTERVAL10/20, press ENTER then INTERVAL10/20 will light up along with buzzer beeps 1s.
2. Cycle time counts down from 3 to 0 then console start, meanwhile buzzer beeps once per second and READY flashes once per second, counting displays '00/08' (Figure 28).
3. Cycle time counts down from 10 to 0 and WORK flashes once per second along with 20 beeps. Meantime REMAINING will light up and count down from 4 minutes. Then TOTAL, TIME, DISTANDE, CALORIES, WATTS, SPEED & RPM start calculating, counting displays '01/08' (Figure 29).
4. Cycle time counts down from 20 to 0 and REST flashes once per second along with beeps (Figure 30), meanwhile READY will flash in last 3s (Figure 31).
5. The above 3 & 4 continue cycle counting and add 1 per each cycle, until displays 08/08 WORK, then go to End page.
6. In WORK mode, buzzer beeps 1s then enter into wake up mode if no any signal inputs within 30s.
7. Press START button once enter into PAUSE mode, Buzzer will sound for 0.5s in every 30s. All values are displaying on LCD and flashing in every 4s. If continue to stop training for 5 minutes, buzzer sounds 2s and enter to Wake-up mode. Press START to resume workout.
8. Press STOP or end up training, buzzer beeps 1s then displays TOTAL, TIME, DISTANCE, CALORIES for 30s, and WATT, SPEED & RPM will switch to display AVG. & MAX. each 5s.
9. With pulse signal input, PULSE window will display user actual pulse and 65%, 85% MAX (Figure 21 - 23). Pulse window displays nothing if no pulse signal input (Figure 19 - 20).
10. Press any PROGRAM key then perform the program accordingly.



Figure 28



Figure 29



Figure 30



Figure 31

3.4 Interval CUSTOM:

1. Press INTERVAL to select INTERVAL CUSTOM, press ENTER to enter into this mode then INTERVAL CUSTOM 00/XX flashes to be set along with buzzer beeps 1s. Press UP/DOWN to set 00/XX within 1 - 99 Circularly. Press ENTER to confirm along with buzzer beeps 1s then enter into next setting. (Figure 32)
2. The TIME continues lighting up, WORK and 0:01 will flash, press UP/DOWN to set training time within 0:00 - 9:59 circularly (Figure 34). Press ENTER to confirm along with buzzer beeps 1s and INTERVAL CUSTOM continues lighting up.
3. Cycle time counts down from 3 to 0 then console start, meanwhile buzzer beeps once per second and READY flashes once per second, counting displays '00/XX' (Figure 35).
4. Cycle time counts down from the preset total time and WORK flashes once per second along with buzzer beeps. Then TOTAL, TIME, DISTANDE, CALORIES, WATTS, SPEED & RPM start calculating, counting displays '01/XX' (Figure 36).
5. Cycle time counts down from and REST flashes once per second along with buzzer beeps (Figure 37), meanwhile READY will flash in last 3s (Figure 38).
6. The above 3 & 4 continue cycle counting and add 1 per each cycle, until the WORK setting value finished then go to End page.
7. In WORK mode, buzzer beeps 1s then enter into wake up mode if no any signal inputs within 30s.
8. Press START button once enter into PAUSE mode, Buzzer will sound for 0.5s in every 30s. All values are displaying on LCD and flashing in every 4s. If continue to stop training for 5 minutes, buzzer sounds 2s and enter to Wake-up mode. Press START to resume workout.
9. Press STOP or end up training, buzzer beeps 1s then displays TOTAL, TIME, DISTANCE, CALORIES for 30s, and WATT, SPEED & RPM will switch to display AVG. & MAX. each 5s.
10. With pulse signal input, PULSE window will display user actual pulse and 65%, 85% MAX (Figure 21 - 23). Pulse window displays nothing if no pulse signal input (Figure 19 - 20).
11. Press any PROGRAM key then perform the program accordingly.

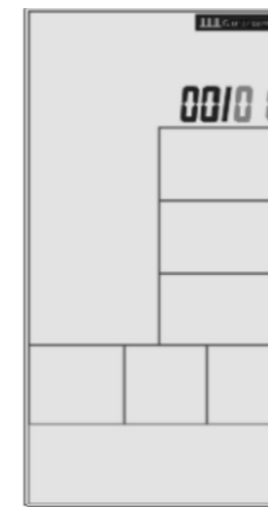


Figure 32



Figure 33



Figure 34



Figure 35



Figure 36

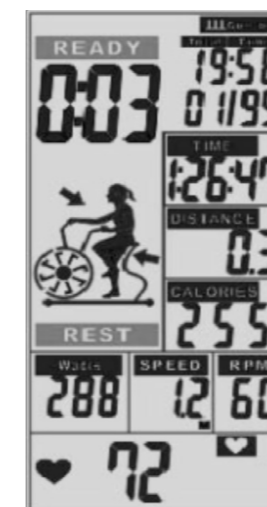


Figure 37



Figure 38

3.5 Target TIME mode

1. In Standby mode, press Target Time key then go to mode. TIME will light up, along with a long sound for 1s.
2. TIME value is flashing, press UP and DOWN to adjust value (Figure 39) and press ENTER to confirm meanwhile buzzer beeps 1s and TARGET TIME lasting lighting up.
3. Preset value & workout time switch to display in every 5s until counts down to 0, then DISTANCE, CALORIES, WATTS, SPEEED, RPM start to count up. (Figure 40)
4. Press START button once enter into PAUSE mode, Buzzer will sound for 0.5s per second within 30s. All values are displaying on LCD and flashing in every 2s. If continue to stop training for 5 minutes, buzzer sounds 2s and enter to Wake-up mode. Press START to resume workout.
5. No signal inputs for 30s, buzzer sounds 1 short beep and enter to Wake-up mode.
6. Press STOP or end up training, TIME will display total workout time; DISTANCE will display total workout distance; CALORIES will display total consumption during workout; WATT, SPEED and RPM will switch to display AVG. & MAX. in every 5s.
7. With pulse signal input, PULSE window will display user actual pulse and 65%, 85% MAX (Figure 21 - 23). Pulse window displays nothing if no pulse signal input (Figure 19 - 20).
8. Press any PROGRAM key then perform the program accordingly.

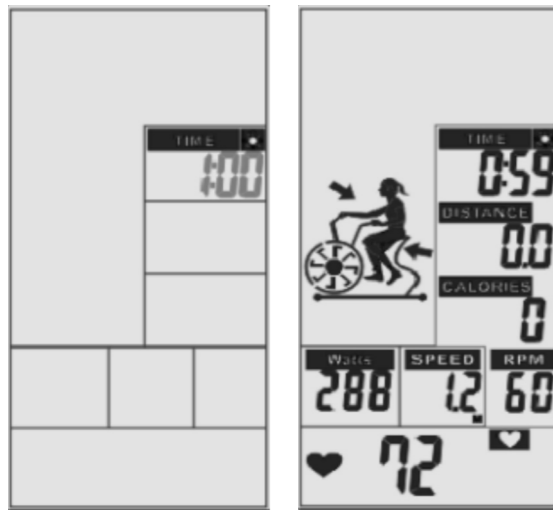


Figure 39

Figure 40

3.6 Target Distance mode:

1. In Standby mode, press Target Distance key and TARGET DISTANCE will light up, along with a long sound for 1s.
2. DISTANCE value is flashing, press UP and DOWN to adjust (Figure 41). Press ENTER to confirm meanwhile buzzer beeps 1s and TARGET DISTANCE lasting lighting up.
3. Preset value & workout distance switch to display in every 5s until counts down to 0, then TIME, CALORIES, WATTS, SPEEED, RPM start to count up. (Figure 42)
4. Press START button once enter into PAUSE mode, Buzzer will sound for 0.5s per second within 30s. All values are displaying on LCD and flashing in every 2s. If continue to stop training for 5 minutes, buzzer sounds 2s and enter to Wake-up mode. Press START to resume workout.
5. No signal input for 30s, buzzer sounds 1s and enter to Wake-up mode.
6. Press STOP key or end up training, TIME will display total workout time; DISTANCE will display total workout distance; CALORIES will display total consumption during workout; WATT, SPEED and RPM will switch to display AVG. & MAX. in every 5s.
7. With pulse signal input, PULSE window will display user actual pulse and 65%, 85% MAX (Figure 21 - 23). Pulse window displays nothing if no pulse signal input (Figure 19 - 20).
8. Press any PROGRAM key then perform the program accordingly.

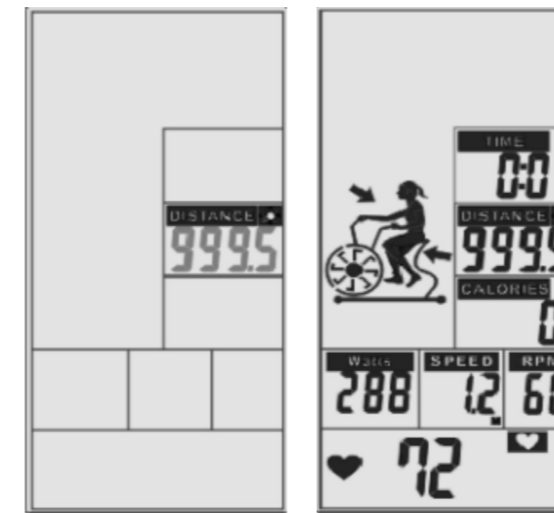


Figure 41

Figure 42

3.7 Target Calories mode:

1. In Standby mode, press Target Calories key and TARGET CALORIE will light up, along with a long sound for 1s.
2. CALORIES value is flashing, press UP and DOWN to adjust (Figure 43). Press ENTER to confirm meanwhile buzzer beeps 1s and TARGET CALORIE lasting lighting up.
3. Preset value & workout calorie switch to display in every 5s until counts down to 0, then TIME, DISTANCE, WATTS, SPEEED & RPM start to count up. (Figure 44)
4. Press START button once enter into PAUSE mode, Buzzer will sound for 0.5s per second within 30s. All values are displaying on LCD and flashing in every 2s. If continue to stop training for 5 minutes, buzzer sounds 2s and enter to Wake-up mode. Press START to resume workout.
5. No signal input for 30s, buzzer sounds 1s and enter to Wake-up mode.
6. Press STOP key or end up training, TIME will display total workout time; DISTANCE will display total workout distance; CALORIES will display total consumption during workout; WATT, SPEED and RPM will switch to display AVG. & MAX. in every 5s.
7. With pulse signal input, PULSE window will display user actual pulse and 65%, 85% MAX (Figure 21 - 23). Pulse window displays nothing if no pulse signal input (Figure 19 - 20).
8. Press any PROGRAM key then perform the program accordingly.



Figure 43

Figure 44

3.8 Target HR mode:

1. In Standby mode, press Target Heart-Rate key and TARGET HEART RATE will light up, along with along sound for 1s.
2. AGE value is flashing, press UP and DOWN to preset your Age (Figure 45). Press ENTER to confirm along with buzzer beeps 1s and TARGET HEART RATE and HEART RATE last lighting up.
3. When start workout, MAX HR lights up, 65% & 85% Heart rate will switch to display. TIME / DISTANCE / CALORIES / WATTS / SPEED / RPM will calculate workout value (Figure 46).
4. When the heart rate drops below 65%, the value symbol flashes, and the alarm sounds every 10 seconds until the user's heart rate reaches above 65% (Figure 47).
5. When the heart rate exceeds 85%, the the value symbol flashes, and the alarm sounds every 10 seconds until the user's heart rate goes below 85% (Figure 48).
6. When the heart rate is between 65% and 85%, only the the value symbol flashes (Figure 49).
7. No signal input for 30s, buzzer sounds 1 short beep and enter to Wake-up mode.
8. Press START button once enter into PAUSE mode, Buzzer will sound for 0.5s per second within 30s. All values are displaying on LCD and flashing in every 2s. If continue to stop training for 5 minutes, buzzer sounds 2s and enter to Wake-up mode. Press START to resume workout.
9. Press STOP again or end up training in 15s, TIME will display total workout time; DISTANCE will display total workout distance; CALORIES will display total consumption during workout; WATT, SPEED and RPM will switch to display AVG. & MAX. in every 5s.
10. With pulse signal input, PULSE window will display user actual pulse and 65%, 85% MAX (Figure 21 - 23). Pulse window displays nothing if no pulse signal input (Figure 19 - 20).
11. Press any PROGRAM key then perform the program accordingly.

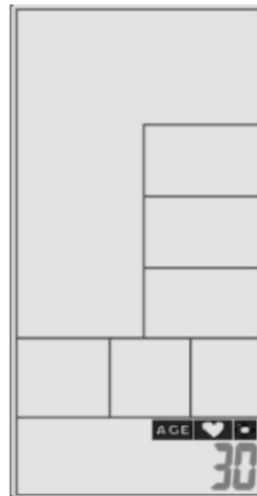


Figure 45



Figure 46



Figure 47



Figure 48



Figure 49

OPTION SETTING:

SETTING mode:

1. Hold on STOP&ENTER key for 2s, buzzer will sound 1 long beep. DISTANCE keep lighting up, M/KM flash once per second (Figure 50 - 51).
2. Press UP or DOWN to select KM or ML, press ENTER to confirm then skip to Standby mode.
3. No action to console for 30s, it will go to Standby mode.



Figure 50



Figure 51

RESET mode:

1. In any mode, press STOP for 2s, system will do TOTAL RESET.
2. LCD flash in every 2 seconds, buzzer sound for 2 seconds.
3. Reverse to Standby page, all setting resume to preset value.

SLEEPING mode:

1. In Standby mode, if no key press/RPM/pulse input for 30s, console will go to SLEEPING mode.

6 WARM-UP AND COOL-DOWN

A successful exercise program consists of a warm-up, aerobic exercise, and a cool-down. Do the entire program at least two and preferably three times a week, resting for a day between workouts. After several months, you can increase your workouts to four or five times per week.

The purpose of **warming up** is to prepare your body for exercise and to minimize injuries. Warm up for two to five minutes before strength-training or aerobic exercising. Perform activities that raise your heart rate and warm the working muscles. Activities may include brisk walking, jogging, jumping jacks, jump rope, and running in place.

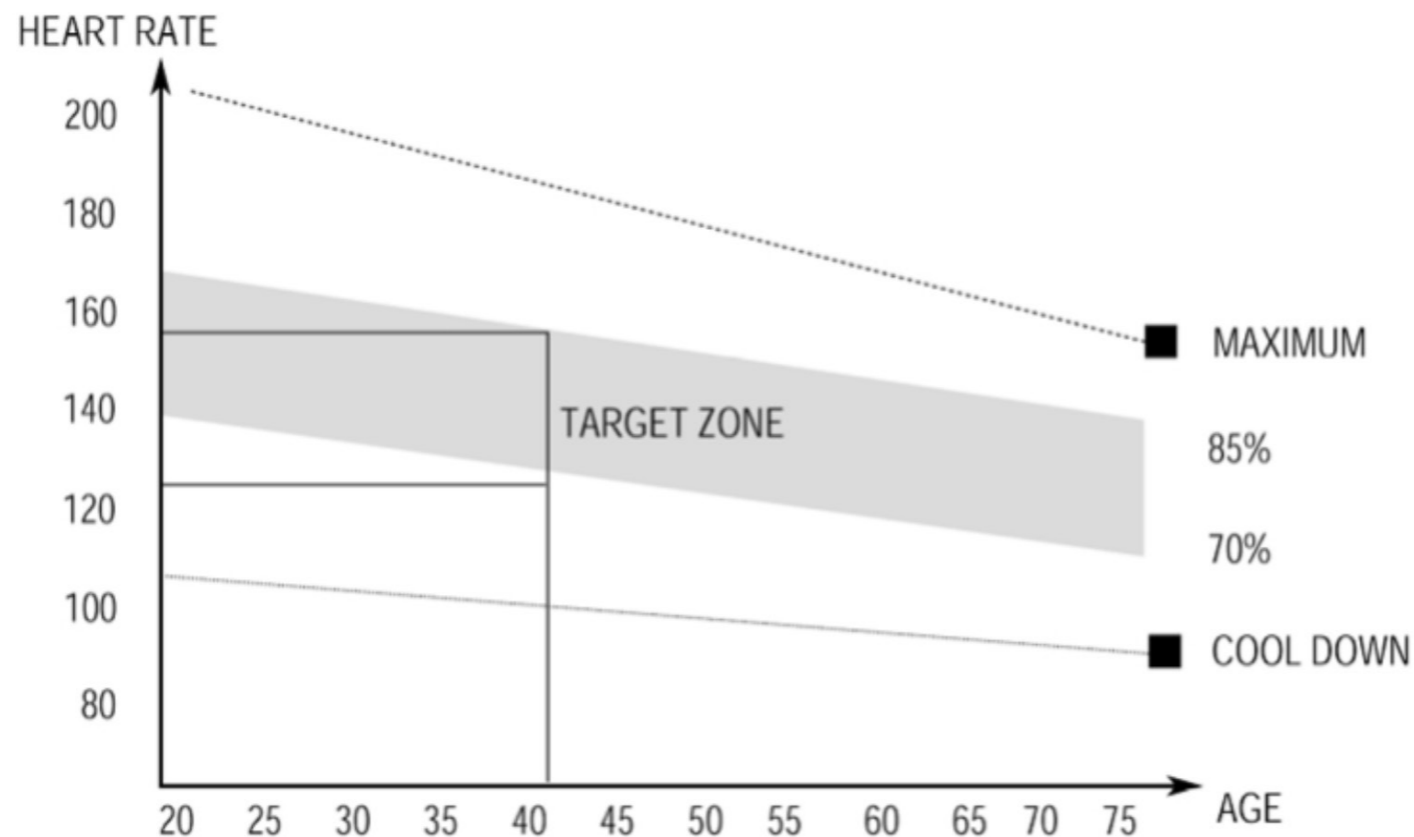
Stretching while your muscles are warm after a proper warm-up and again after your strength or aerobic training session is very important. Muscles stretch more easily at these times because of their elevated temperature, which greatly reduces the risk of injury. Stretches should be held for 15 to 30 seconds. **DO NOT BOUNCE.**

REMEMBER always to check with your physician before starting any exercise program.

The purpose of **cooling down** is to return the body to its normal or near normal, resting state at the end of each exercise session. A proper cool-down slowly lowers your heart rate and allows blood to return to the heart.

Exercise phase

This is the stage where you put the effort in. After regular use, the muscles in your legs will become more flexible. Work at your own pace and be sure to maintain a steady tempo throughout. The rate of work should be sufficient to raise your heartbeat into the target zone shown on the graph below.



Inner Thigh Stretch

Sit with the soles of your feet together with your knees pointing outward. Pull your feet as close into your groin as possible. Gently push your knees towards the floor. Hold for 15 counts.



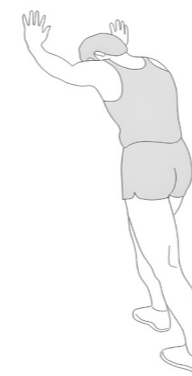
Hamstring Stretch

Sit with your right leg extended. Rest the sole of your left foot against your right inner thigh. Stretch toward your toe as far as possible. Hold for 15 counts. Relax and then repeat with left leg extended.



Side Stretch

Open your arms to the side and continue lifting them until they are over your head. Reach your right arm as far upward toward the ceiling as you can for one count. Feel the stretch up your right side. Repeat this action with your left arm.



Calf-Achilles Stretch

Lean against a wall with your left leg in front of the right and your arms forward. Keep your right leg straight and the left foot on the floor; then bend the left leg and lean forward by moving your hips toward the wall. Hold, then repeat on the other side for 15 counts.

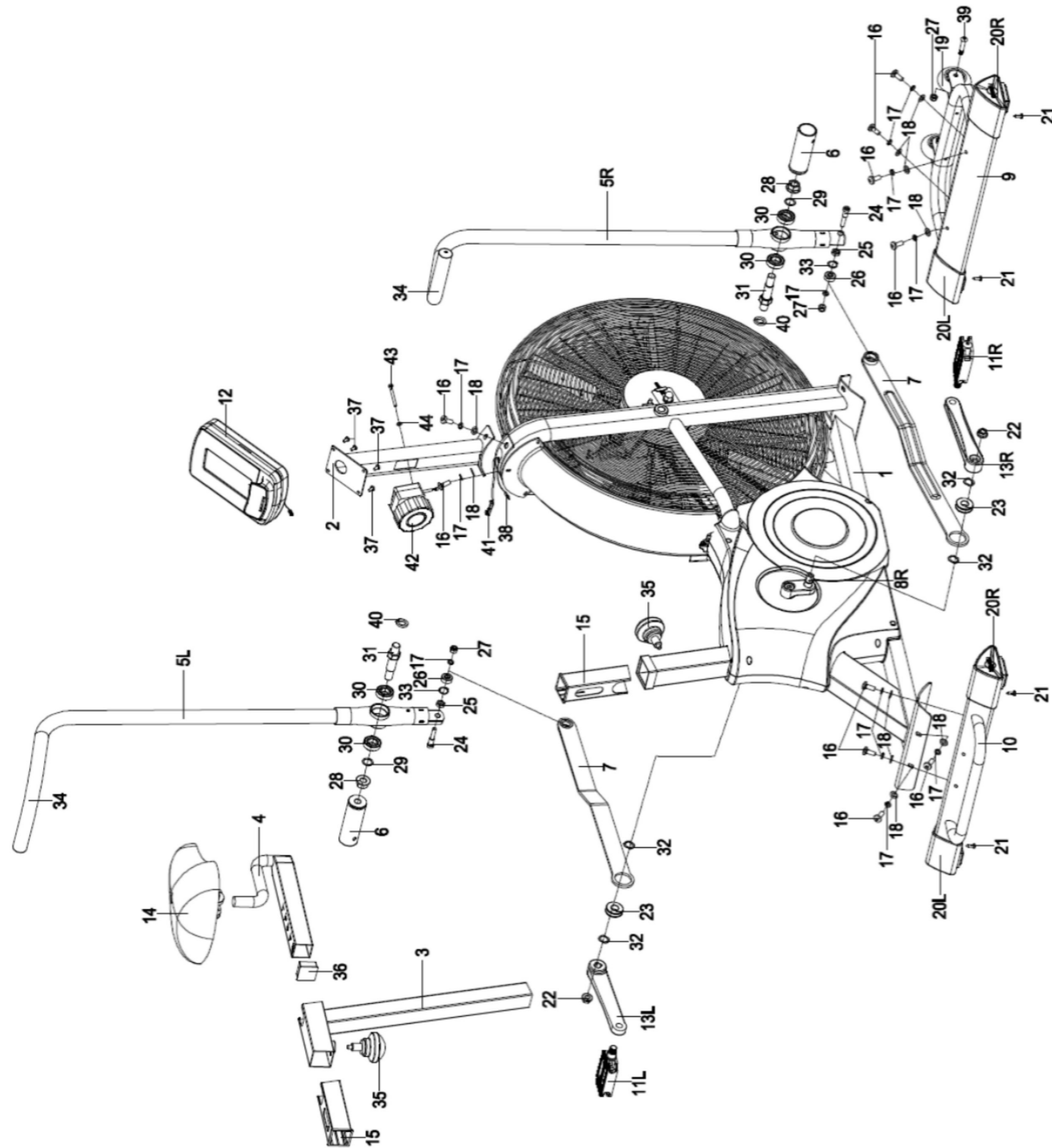


Toe Touch

Slowly bend forward from your waist, letting your back and shoulders relax as you stretch toward your toes. Reach down as far as you can and hold for 15 counts.

7 EXPLODED DIAGRAM

PARTS LIST



NO.	Description	QTY
1	Main frame	1
2	Handlebar post	1
3	Seat tube	1
4	Saddle slider	1
5L/R	Swing arm	1 pr.
6	Foot tube	2
7	Connecting arm	2
8L/R	Small crank	1 pr.
9	Front stabilizer	1
10	Rear stabilizer	1
11L/R	Pedal	1 pr.
12	Computer	1
13L/R	Crank	1 pr.
14	Saddle	1
15	Bushing	2
16	Hex pan head screw M8*20	10
17	Spring washer D8	12
18	Flat washer $\phi 8 \times \phi 16 \times 1.5$	10
19	Transport wheel	2
20L/R	Stabilizer end cap	2 pr.
21	Cross pan head screw St4.2*18	4
22	Flange nut M10*1.25	2
23	Bearing	2
24	Pivot shoulder bolt $\phi 10 \times 44.5$	2
25	Hex thin nut M8*H5	2
26	Pivot bearing	2
27	Nylon nut M8	4

28	Flange nut M14*1.5	2
29	Flat washer $\phi 17 \times \phi 22 \times 1$	2
30	Bearing 6003Z	4
31	Pedal tube axle	2
32	Waved washer $\phi 17 \times \phi 25 \times 0.3$	4
33	Stop ring $\phi 22$	2
34	Foam grip	2
35	Spring knob	2
36	Saddle slider square end cap	1
37	Cross pan head screw M5*10	4
38	Sensor wire	1
39	Hex pan head screw M8*40	2
40	Spring washer D16	2
41	Tension control cable	1
42	Tension controller	1
43	Cross pan head screw M5*20	1
44	Flat washer	1

SE

GRATTIS TILL KÖPET AV FITNORD INVADER 1000 LUFTCYKEL!

**FÖR DIN SÄKERHET, LÄS DENNA BRUKSANVISNING NOGGRANT
FÖRE ANVÄNDNING.**



Var särskilt uppmärksam på varningarna och anmärkningarna i bruksanvisningen.

! VIKTIGT!

Läs noga igenom alla anvisningar innan du använder produkten. Spara bruksanvisningen för framtida bruk.

Produktens specifikationer kan skilja sig något från bilderna och kan komma att ändras utan föregående meddelande.

Ta kontakt med importören (Nordic Sports Brands Oy) om du har frågor om produkten eller dess användning.

ANSVARFRISKRIVNING

Alla rättigheter förbehållna. Produkten och användarmanualen kan ändras. Användarmanualen kan innehålla översättningsfel. Tekniska data kan ändras utan föregående meddelande. Importören ansvarar inte för skador som orsakats av användning i strid med bruksanvisningen.

IMPORTÖR

FI

Nordic Sports Brands Oy (FI21476243)
Kohmankaari 3
33100 Tampere

SE

Sportproffsen Sverige AB (SE559274147301)
Lindövägen 14
186 92 Vallentuna

NO

SCUSHI AS (Org. nr. 998 761 697)
Storgata 132
3915 Porsgrunn

MANUALEN FINNS OCKSÅ TILLGÄNGLIG DIGITALT PÅ:

www.fitnord.com/manuals

1 VIKTIG SÄKERHETSMEDDELANDE

För din säkerhet och nytta, läs denna manual noggrant innan du använder maskinen. Innan montering, ta bort komponenterna från lådan och verifiera att alla angivna delar har levererats. Monteringsanvisningarna beskrivs i följande steg och illustrationer.

Se till att läsa hela manualen innan du monterar eller använder din maskin. Notera särskilt följande säkerhetsåtgärder:

- Kontrollera alla skruvar, muttrar och andra anslutningar innan du använder maskinen för första gången och se till att tränaren är i säkert skick. Kontrollera alltid enheten för lösa komponenter innan varje användning.
- Ställ upp maskinen på en torr och plan plats och håll den borta från fukt och vatten. Placera en lämplig bas (t.ex. gummimatta, träskiva osv.) under maskinen i monteringsområdet för att undvika smuts m.m.
- Innan träning påbörjas, ta bort alla föremål inom en radie av 2 meter från maskinen.
- ANVÄND INTE slipande rengöringsmedel för att rengöra maskinen. Använd endast de medföljande verktygen eller lämpliga egna verktyg för att montera maskinen eller reparera några delar av maskinen. Ta bort svettfläckar från maskinen omedelbart efter avslutad träning.
- Din hälsa kan påverkas av felaktig eller överdriven träning. Konsultera en läkare innan du påbörjar ett träningsprogram. Han eller hon kan definiera den maximala inställningen (puls, watt, träningsens varaktighet osv.) som du kan träna med och kan ge exakt information under träningen. Denna maskin är inte lämplig för terapeutiska syften.
- Träna endast på maskinen när den fungerar korrekt. Använd endast originalreservdelar för eventuella nödvändiga reparationer.
- Droppa aldrig eller sätt in föremål i några öppningar i utrustningen.
- Bär träningskläder och skor som är lämpliga för fitness träning med maskinen. Ditt träningskor bör vara lämpliga för tränaren.
- ÖVERANSTRÄNDA DIG INTE eller arbeta tills du blir utmattad. Om du känner dig yr, illamående eller har andra onormala symtom, vänligen sluta träna och konsultera en läkare så snart som möjligt.
- Personer som barn och personer med funktionsnedsättning bör endast använda maskinen i närvaro av en annan person som kan ge hjälp och råd.
- Maskinens kraft ökar med ökad hastighet, och vice versa.
- För att minska risken för elektriska stötar, brännskador, brand eller andra möjliga skador på användaren är det viktigt att gå igenom denna manual och försiktighetsåtgärderna innan användning.
- SPARA DESSA INSTRUKTIONER.
- **Max användarvikt: 135 kg / 300 lb**

! VARNING!

Konsultera din läkare innan du påbörjar något träningsprogram. Detta är särskilt viktigt för individer över 25 år eller personer med förhands-befintliga fälsoproblem. Läs alla instruktioner innan du använder någon fitnessutrustning.

! OBSERVERA!

Det mesta av det listade monteringsmaterialet har paketerats separat, men vissa hårdvaruartiklar har förinstallerats i de angivna monteringsdelarna. I dessa fall, ta helt enkelt bort och installera om hårdvaran som monteringen kräver. Vänligen referera till de individuella monteringsstegen och notera all förinstallerad hårdvara.

! VIKTIGT!

Läs alla instruktioner noggrant innan du använder denna produkt. Spara denna manual för framtida referens. Produktens specifikationer kan variera något från illustrationerna och kan ändras utan föregående meddelande.

2 MONTERINGSANVISNINGAR

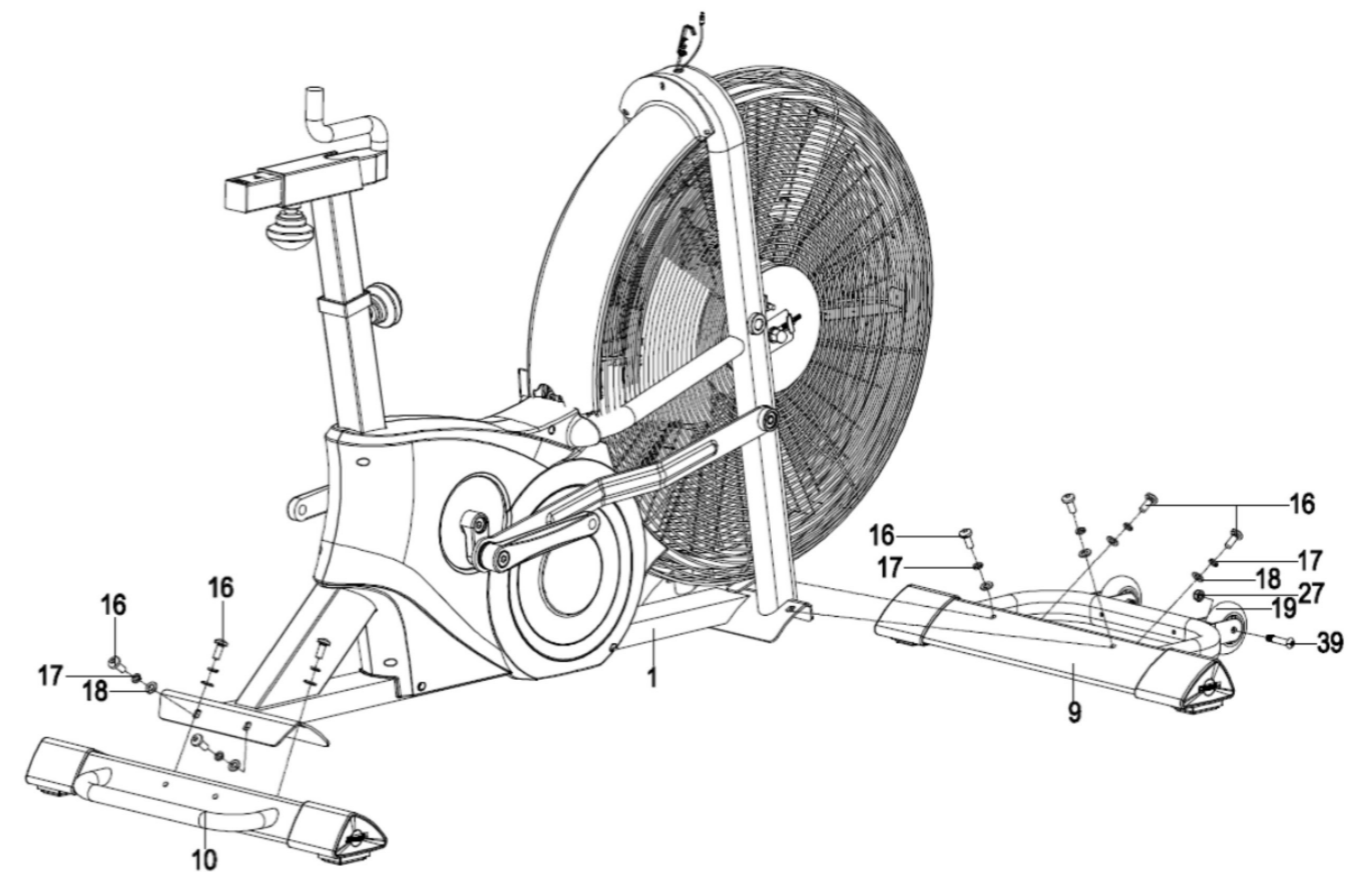
Förberedelse:

- Ta dig tid att läsa manualen och bekanta dig med hela monteringsprocessen innan du går vidare.
- Med tanke på utrustningens vikt rekommenderar vi att två eller fler personer deltar i monteringen och att du har hjälp vid behov. Detta är särskilt praktiskt när du monterar flera delar eller flyttar utrustningen.

Monteringstips: Det är alltid hjälpsamt att förbereda de föremål som behövs för varje monteringssteg i förväg.

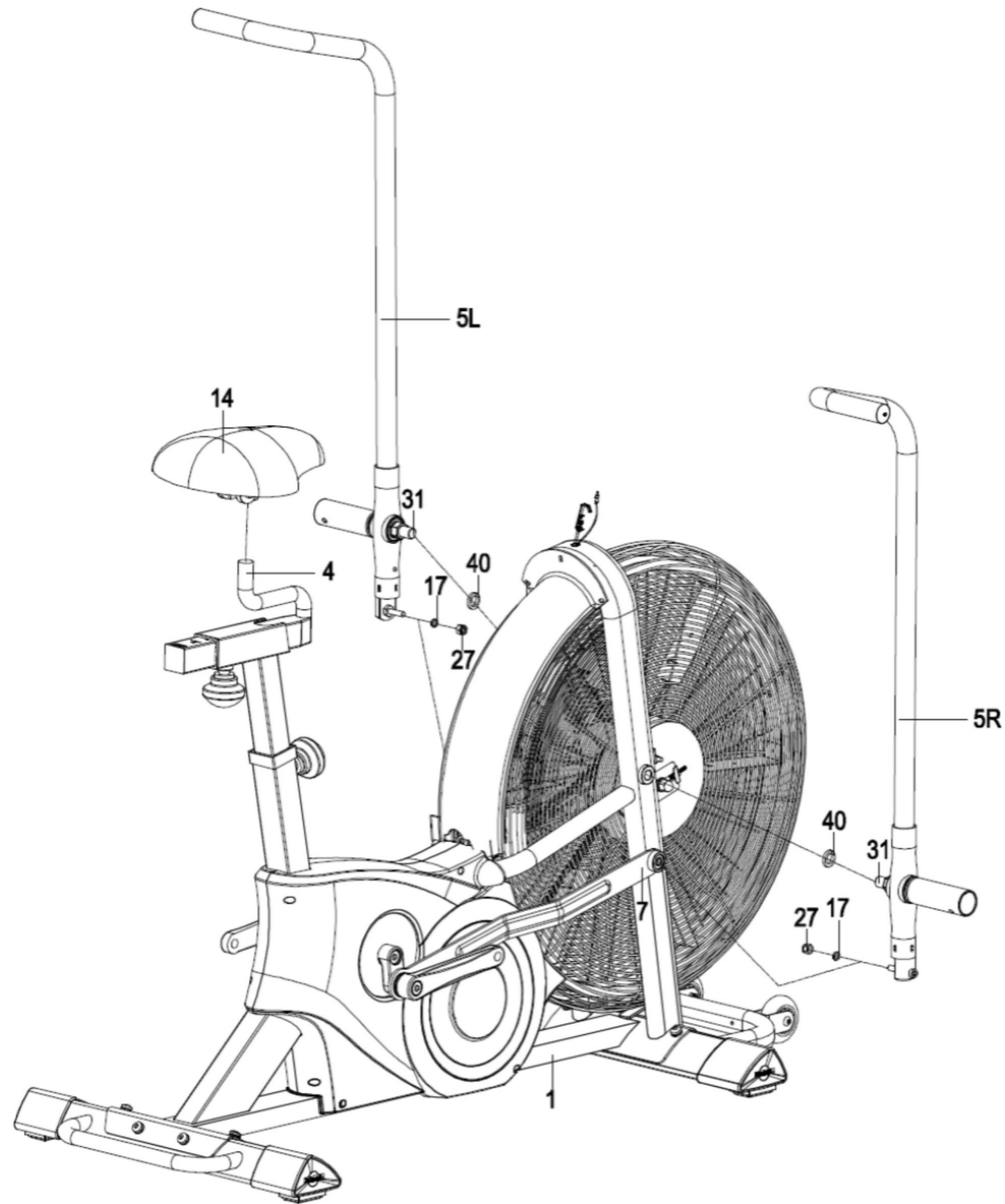
STEG 1:

- Fäst den Främre Stabiliseraren (9) och Bakre Stabiliseraren (10) på Huvudramen (1) respektive med Hex Pan Head Skruv (16), Fjäderbrickor (17) och Planbrickor (18) som visas.
- Fäst Transporthjulen (19) på Hjulstället på Främre Stabiliseraren (9) med Hex Pan Head Skruv (39) och Nylonmutter (27) som visas.



STEG 2:

- Ta bort Nylonmuttrarna (27) från Svingarmen (5L/R).
- Installera Svingarmen (5L/R) på Huvudramen (1) i enlighet med Pedalrörets Axel (31) och Fjäderbrickan (40) som visas. **(DRA INTE ÅT ÄN.)**
- Fäst Kopplingsarmen (7) på Svingarmen (5L/R), säkrad ordentligt med Fjäderbrickan (17) och Nylonmuttern (27). Dra sedan åt den ovan nämnda Pedalrörets Axeln (31).
- Sätt Sätet (14) på Säteglidaren (4), och säkra det sedan ordentligt med hjälp av Nyckeln. Se alltid till att Sätet (14) är ordentligt låst innan varje användning.

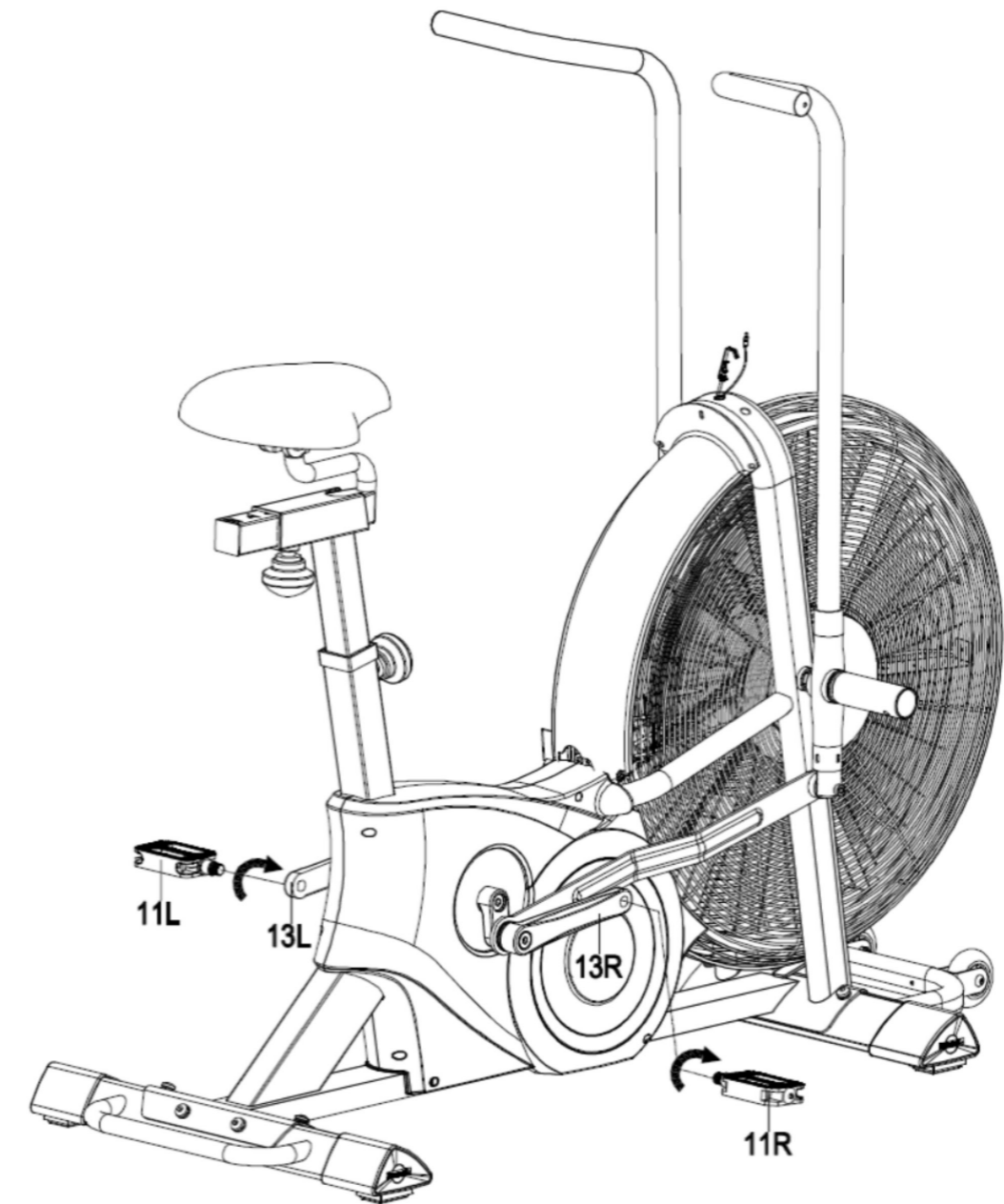


STEG 3:

- Installera Pedalen (11L/R) på Veven (13L/R) respektive med Nyckeln som visas. Se till att Pedalerna är ordentligt låsta under träning för att undvika skador på gångorna på Pedalerna eller Vevarna.
- För att dra åt, vrid den vänstra pedalen MED URVERKET och den högra pedalen MEDUR.

! OBS!

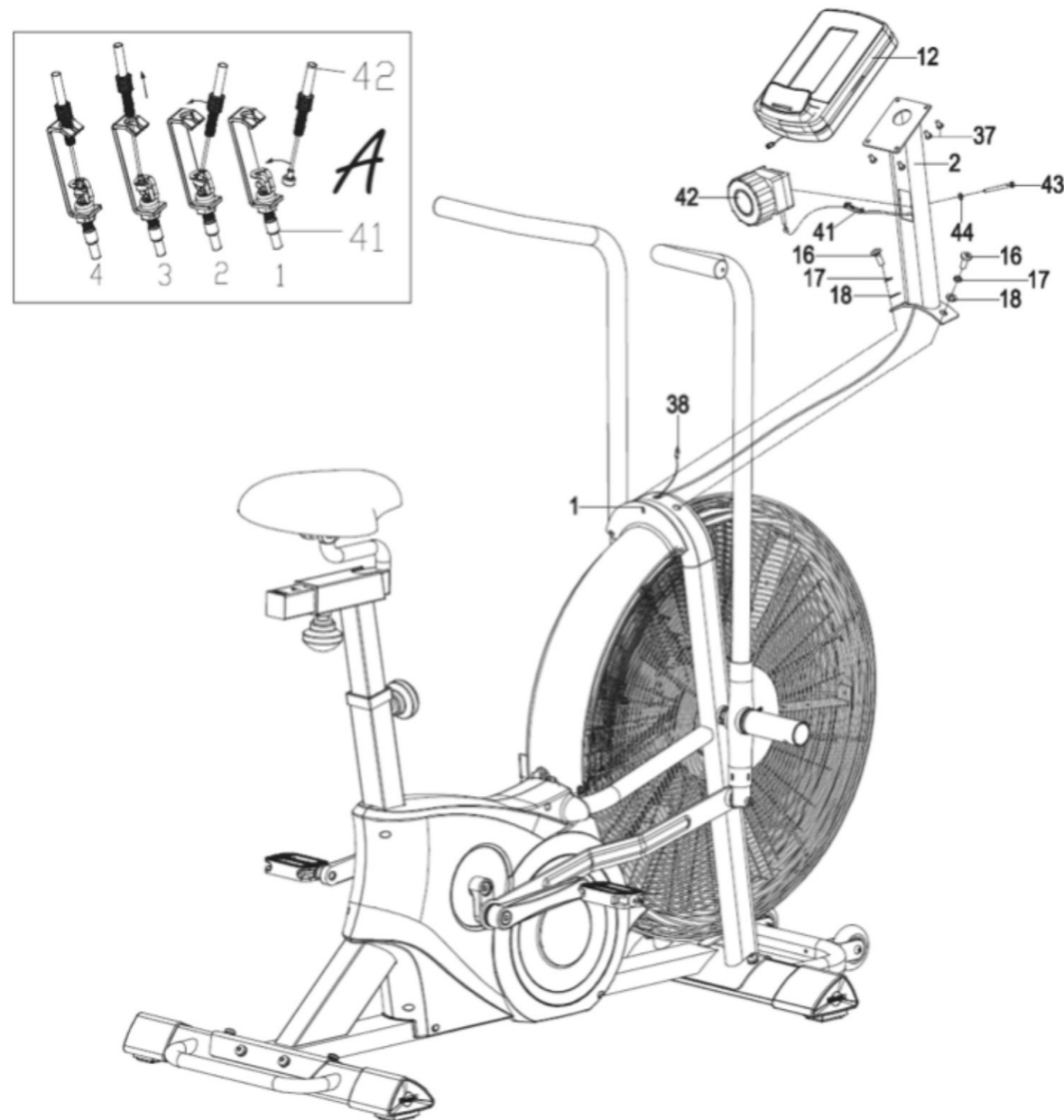
Båda pedalerna är märkta L FÖR VÄNSTER och R FÖR HÖGER (sett från förarens position).



3 DRIFT

STEG 4:

- Trä Sensorråden (38) genom Styrroret (2) och ut från toppen, och trä Spänningskontrollkabeln (41) genom Styrroret (2) och ut från den avsedda öppningen för Kontrollen som visas.
- Ställ in Spänningskontrollen (42) på Nivå-1, och installera sedan Spänningskontrollkabeln (41) på Spänningskontrollen (42) på rätt sätt som visas i Fig-A. Lås sedan Spänningskontrollen (42) på Styrroret (2) med Kryss Pan Head Skruv (43) och Planbrickan (44).
- Fäst Styrroret (2) på Huvudramen (1) med Hex Pan Head Skruv (16), Fjäderbrickor (17) och Planbrickor (18) som visas. Anslut Sensorråden (38) med kabeln från Datorn (12), och lås sedan Datorn (12) på fästet på toppen av Styrroret (2) med Kryss Pan Head Skruv (37) som visas.



Sätejustering:

Korrekt säteshöjd säkerställer maximal träningseffektivitet och komfort, samtidigt som risken för skador minskar.

- Placera en pedal i nedre läge och centrera bollen av din fot över mitten av pedalen. Ditt ben ska vara lätt böjt i knäet. Om ditt ben är för rakt eller din fot inte kan nå pedalen, måste du sänka sätet. Om ditt ben är för böjt, måste du höja sätet.
- Stig av cykeln, skruva av justeringsknappen på sätesröret och dra ut låspinnen. Sänk eller höj sätet till önskad höjd. Låt låspinnen gå i lås och dra åt ordentligt på plats.

Nedre Kroppsträning:

När du är i position och sitter bekvämt, börja långsamt trampa med armarna avslappnade vid sidorna eller med händerna vilande på handtagen medan armlevarna rör sig. Trampa i ett lugnt tempo tills du känner dig säker och bekväm. För att öka luftmotståndet och arbetsbelastningen, öka din trampfrekvens.

Endast Överkroppsträning:

När du har fått fart med trampandet kan du experimentera med en teknik för endast överkroppsträning. Greppa handtagen ordentligt med handflatorna nedåt och placera fötterna på fotstöden nära fläktens axel. Luta dig framåt vid höfterna, håll ryggen rak och axlarna nere, samtidigt som du fortsätter att trycka och dra i armlevarna.

Nedre och Överkroppsträning:

För en komplett kroppsträning, greppa handtagen med handflatorna nedåt. Tryck och dra i armlevarna medan du trampar, håll armbågarna låga och nära kroppen. För att träna alla muskelgrupper i dina armar, variera din handposition på handtagen.

4 BRUKSANVISNING

VISAR FUNKTIONER:

Objekt	Beskrivning
RPM	Visar varv per minut med ett intervall från 0 till 199.
Hastighet	Visar aktuell träningstakt. Maximal hastighet är 99,9 KM/H eller ML/H.
Tid	<ul style="list-style-type: none"> Räkna upp - Ingen förinställd måltid, tiden räknar upp från 00:00 till maximalt 1:59:59 med varje steg på 1 minut. Räkna ner - Konsolen kommer att räkna ner från förinställd tid till 00:00:00 och varje förinställt steg kommer att vara 1 minut mellan 00:01:00 och 1:59:00.
Distans	Ackumulerar total distans från 0,0 upp till 999,9 KM eller ML eller räkna ner från förinställt värde. Användaren kan förinställa mål för distansvärde med UP/DOWN-knappen. Varje steg är 1,0 KM eller ML.
Kalorier	Ackumulerar kaloriintag eller räknar ner under träning från 0 till maximalt 999 kalorier. Användaren kan förinställa mål för kalorier med UP/DOWN-knappen.
Watt	<ul style="list-style-type: none"> Visar kraftförbrukning under träning. Visningsintervall: 01999.
Puls	Användaren kan ställa in mål för pulsvärde från 030 till 230 och konsolens ljudsignal kommer att pipa när den faktiska pulsen överstiger målvärdet under träning.

KNAPPFUNKTION:

Objekt	Beskrivning
Start	För att snabbt starta träning eller återuppta träning i stopp-läge.
Stop	<ul style="list-style-type: none"> För att stoppa/pausa träning. För att rensa alla inställningar. Håll ned denna knapp i 2 sekunder för att återstarta konsolen.
Ned	För att justera distans, kalorier, puls, tid, åldersvärde nedåt.
Upp	För att justera distans, kalorier, puls, tid, åldersvärde uppåt.
Mål distans	Snabb åtkomst till träningsläge för måldistans.
Mål kalorier	Snabb åtkomst till träningsläge för målkalorier.
Mål puls	Snabb åtkomst till träningsläge för målpuls.
Mål tid	Snabb åtkomst till träningsläge för måltid.
Intervall	Det finns 3 program: INTERVALL 10/20, INTERVALL 20/10, Anpassad.
Enter	För att bekräfta inställningar eller ange program.

5 DRIFTSINSTRUKTION

När strömmen slås på kommer LCD-skärmen att visa en fullständig display i 2 sekunder (Figur 1) med ett långt pipande ljud, sedan visas hjuldiametern i 1 sekund i DIST-området (Figur 2). Därefter går den in i inställningsläget för ÅLDER, där åldern blinkar för att ställas in (Figur 3). Tryck på UP/DOWN för att ställa in åldern och tryck på ENTER för att bekräfta, sedan går den till standby-läge.



Figure 1

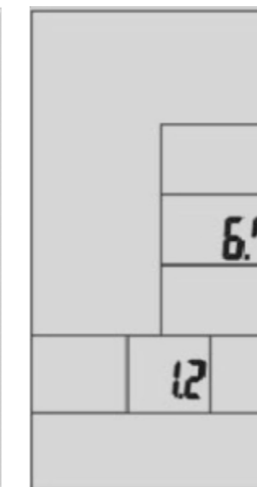


Figure 2

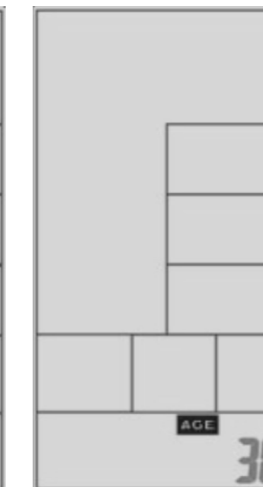


Figure 3

Fönstret för INTERVALL 10/20, INTERVALL 20/10, INTERVALL ANPASSAD, KLAR, ARBETE, VILA, TID, DISTANS, KALORIER, WATT, HASTIGHET, RPM och PULS kommer att blinka i sekvens var 1 sekund (Figur 4–Figur 16). Om det inte görs någon knappoperation eller RPM-signal eller pulssignal under 60 sekunder går datorn in i viloläge.

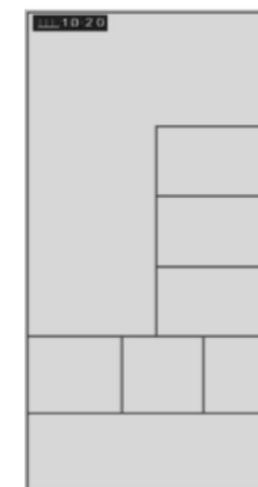


Figure 4

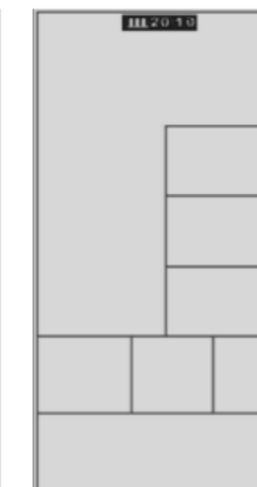


Figure 5

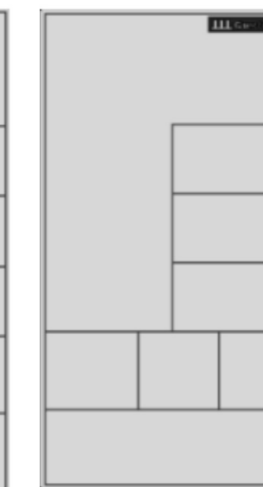


Figure 6

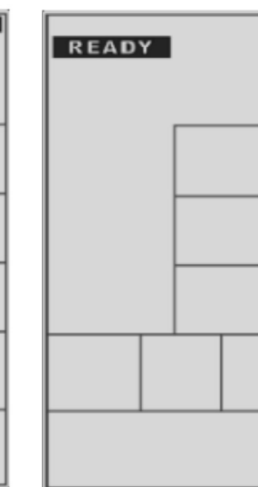


Figure 7

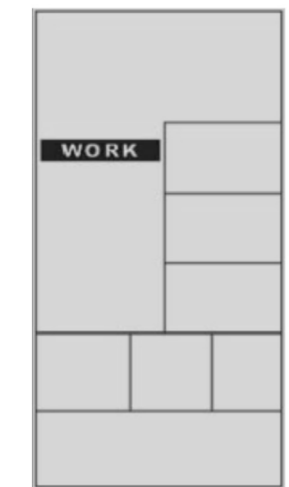


Figure 8

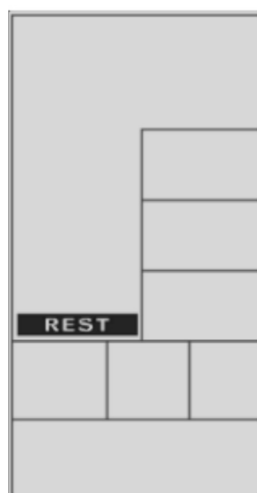


Figure 9



Figure 10



Figure 11



Figure 12

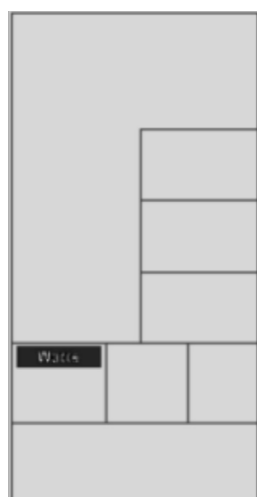


Figure 13

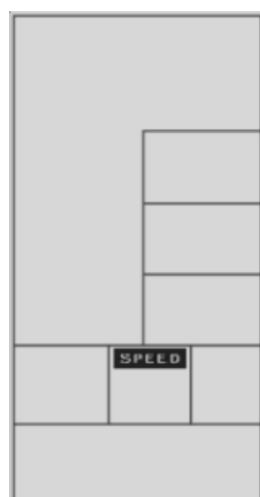


Figure 14



Figure 15

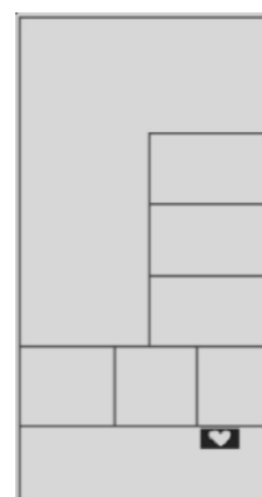


Figure 16



Figure 17



Figure 18



Figure 19



Figure 20



Figure 21



Figure 22



Figure 23

Välj program för Manuell, Intervall, Mål Distans, Mål Kalorier, Mål Puls, Mål Tid:

3.1 Manuell läge

1. I standby-läge, tryck på START för att snabbt starta träningen, och signalhornet ljuder i 1 sekund. TOTAL TID/TID, DISTANS/KALORIER/WATT/HASTIGHET/RPM börjar räkna upp (Figur 17).
2. När det finns en pulssignal inmatad, kommer <3 att lysa och <33-symbolen att blinka och visa puls värde (Figur 18). Utan pulssignal kommer den att visa "P" (Figur 17).
3. Om det inte finns någon signalinmatning under 30 sekunder ljuder signalhornet med 1 kort pip och går in i vakna-läge. Tryck på valfri knapp för att väcka konsolen.
4. Tryck på START-knappen en gång för att pausa träningen; signalhornet ljuder i 0,5 sekunder var 30 sekund. Alla värden visas på LCD-skärmen och blinkar var 4 sekund. Om träningen fortsätter att vara stoppad i 5 minuter ljuder signalhornet i 2 sekunder och går in i vakna-läge. Tryck på START för att återuppta träningen.
5. Tryck på STOP-knappen, TID kommer att visa total träningstid; DISTANS kommer att visa total träningsdistans; KALORIER kommer att visa total konsumtion under träningen; WATT, HASTIGHET och RPM kommer att växla för att visa AVG. och MAX. var 5 sekund.
6. Med pulssignal inmatad kommer PULS-fönstret att visa användarens aktuella puls samt 65%, 85% MAX (Figur 21–23). PULS-fönstret visar inget om det inte finns någon pulssignal inmatad (Figur 19–20).
7. Tryck på valfri PROGRAM-knapp och utför programmet i enlighet med detta.

3.2 Intervall 20/10-läge:

1. Tryck på INTERVALL-knappen för att välja INTERVALL 20/10, tryck på ENTER så kommer INTERVALL 20/10 att lysa, tillsammans med ett långt ljud i 1 sekund.
2. Cykeltiden räknar ner från 3 till 0, sedan startar konsolen, under tiden piper signalhornet en gång per sekund och READY blinkar en gång per sekund, räknar visar '00/08' (Figur 24).
3. Cykeltiden räknar ner från 20 till 0 och WORK blinkar en gång per sekund tillsammans med 20 pip. Samtidigt visar fönstren rotationsanimation och räknar ner från 4 minuter. Därefter börjar TOTAL TID, DISTANS, KALORIER, WATT, HASTIGHET och RPM beräkna, räknar visar '01/08' (Figur 25).
4. Cykeltiden räknar ner från 10 till 0 och REST blinkar en gång per sekund tillsammans med 10 pip (Figur 26), medan READY blinkar under de sista 3 sekunderna (Figur 27).
5. De ovanstående 3 och 4 fortsätter cykelräkningen och lägger till 1 för varje cykel, tills det visar 08/08 WORK, och går sedan till slutskärmen.
6. I WORK-läget piper signalhornet i 1 sekund och går sedan in i vakna-läge om det inte finns några signalinmatningar inom 30 sekunder.
7. Tryck på START-knappen en gång för att gå in i PAUS-läget, signalhornet ljuder i 0,5 sekunder var 30 sekund. Alla värden visas på LCD-skärmen och blinkar var 4 sekund. Om träningen fortsätter att vara stoppad i 5 minuter ljuder signalhornet i 2 sekunder och går in i vakna-läge. Tryck på START för att återuppta träningen.
8. Tryck på STOP eller avsluta träningen, signalhornet piper i 1 sekund och visar TOTAL TID, DISTANS och KALORIER i 30 sekunder, och WATT, HASTIGHET och RPM kommer att växla för att visa AVG. och MAX. var 5 sekund.
9. Med pulssignal inmatad kommer PULS-fönstret att visa användarens aktuella puls och 65%, 85% MAX (Figur 21–23). PULS-fönstret visar inget om det inte finns någon pulssignal inmatad (Figur 19–20).
10. Tryck på valfri PROGRAM-knapp och utför programmet i enlighet med detta.



Figure 24



Figure 25



Figure 26



Figure 27

3.3 Intervall 10-20-läge:

1. Tryck på INTERVALL för att välja INTERVALL 10/20, tryck på ENTER så kommer INTERVALL 10/20 att lysa tillsammans med ett pipande ljud i 1 sekund.
2. Cykeltiden räknar ner från 3 till 0, sedan startar konsolen. Under tiden piper signalhornet en gång per sekund och READY blinkar en gång per sekund, räknar visar '00/08' (Figur 28).
3. Cykeltiden räknar ner från 10 till 0 och WORK blinkar en gång per sekund tillsammans med 20 pip. Samtidigt kommer REMAINING att lysa och räkna ner från 4 minuter. Därefter börjar TOTAL TID, DISTANS, KALORIER, WATT, HASTIGHET och RPM att beräkna, räknar visar '01/08' (Figur 29).
4. Cykeltiden räknar ner från 20 till 0 och REST blinkar en gång per sekund tillsammans med pip (Figur 30), medan READY blinkar under de sista 3 sekunderna (Figur 31).
5. De ovanstående 3 och 4 fortsätter cykelräkningen och lägger till 1 för varje cykel, tills det visar 08/08 WORK, och går sedan till slutskärmen.
6. I WORK-läget piper signalhornet i 1 sekund och går in i vakna-läge om det inte finns några signalinmatningar inom 30 sekunder.
7. Tryck på START-knappen en gång för att gå in i PAUS-läget, signalhornet ljuder i 0,5 sekunder var 30 sekund. Alla värden visas på LCD-skärmen och blinkar var 4 sekund. Om träningen fortsätter att vara stoppad i 5 minuter ljuder signalhornet i 2 sekunder och går in i vakna-läge. Tryck på START för att återuppta träningen.
8. Tryck på STOP eller avsluta träningen, signalhornet piper i 1 sekund och visar TOTAL TID, DISTANS och KALORIER i 30 sekunder, och WATT, HASTIGHET och RPM kommer att växla för att visa AVG. och MAX. var 5 sekund.
9. Med pulssignal inmatad kommer PULS-fönstret att visa användarens aktuella puls och 65%, 85% MAX (Figur 21-23). PULS-fönstret visar inget om det inte finns någon pulssignal inmatad (Figur 19-20).
10. Tryck på valfri PROGRAM-knapp och utför programmet i enlighet med detta.



Figure 28



Figure 29



Figure 30



Figure 31

3.4 Intervall CUSTOM:

1. Tryck på INTERVALL för att välja INTERVALL CUSTOM, tryck på ENTER för att gå in i detta läge så blinkar INTERVALL CUSTOM 00/XX för att ställas in tillsammans med ett pipande ljud i 1 sekund. Tryck på UP/DOWN för att ställa in 00/XX inom 199 cirkulärt. Tryck på ENTER för att bekräfta tillsammans med ett pipande ljud i 1 sekund och gå sedan till nästa inställning (Figur 32).
2. TID fortsätter att lysa, WORK och 0:01 kommer att blinka, tryck på UP/DOWN för att ställa in träningstiden inom 0:009:59 cirkulärt (Figur 34). Tryck på ENTER för att bekräfta tillsammans med ett pipande ljud i 1 sekund och INTERVALL CUSTOM fortsätter att lysa.
3. Cykeltiden räknar ner från 3 till 0, sedan startar konsolen. Under tiden piper signalhornet en gång per sekund och READY blinkar en gång per sekund, räknar visar '00/XX' (Figur 35).
4. Cykeltiden räknar ner från den förinställda totala tiden och WORK blinkar en gång per sekund tillsammans med pipande ljud. Sedan börjar TOTAL TID, DISTANS, KALORIER, WATT, HASTIGHET och RPM att beräkna, räknar visar '01/XX' (Figur 36).
5. Cykeltiden räknar ner och REST blinkar en gång per sekund tillsammans med pipande ljud (Figur 37), medan READY blinkar under de sista 3 sekunderna (Figur 38).
6. De ovanstående 3 och 4 fortsätter cykelräkningen och lägger till 1 för varje cykel, tills WORK-inställningsvärdet är slut, då går den till slutskärmen.
7. I WORK-läget piper signalhornet i 1 sekund och går in i vakna-läge om det inte finns några signalinmatningar inom 30 sekunder.
8. Tryck på START-knappen en gång för att gå in i PAUS-läget, signalhornet ljuder i 0,5 sekunder var 30 sekund. Alla värden visas på LCD-skärmen och blinkar var 4 sekund. Om träningen fortsätter att vara stoppad i 5 minuter ljuder signalhornet i 2 sekunder och går in i vakna-läge. Tryck på START för att återuppta träningen.
9. Tryck på STOP eller avsluta träningen, signalhornet piper i 1 sekund och visar TOTAL TID, DISTANS och KALORIER i 30 sekunder, och WATT, HASTIGHET och RPM kommer att växla för att visa AVG. och MAX. var 5 sekund.
10. Med pulssignal inmatad kommer PULS-fönstret att visa användarens aktuella puls och 65%, 85% MAX (Figur 21-23). PULS-fönstret visar inget om det inte finns någon pulssignal inmatad (Figur 19-20).
11. Tryck på valfri PROGRAM-knapp och utför programmet i enlighet med detta.

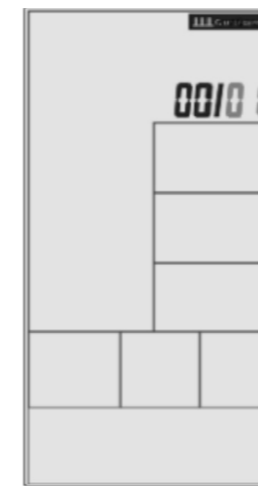


Figure 32



Figure 33



Figure 34

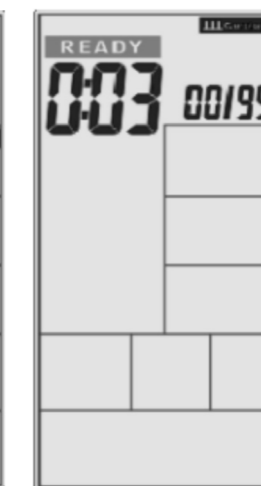


Figure 35



Figure 36



Figure 37



Figure 38

3.5 Mål TID-läge:

1. I standby-läge, tryck på knappen för mål tid för att gå till läget. TID kommer att lysa, tillsammans med ett lång ljud i 1 sekund.
2. TID-värdet blinkar, tryck på UP och DOWN för att justera värdet (Figur 39) och tryck på ENTER för att bekräfta, medan signalhornet piper i 1 sekund och MÅL TID fortsätter att lysa.
3. Förinställt värde och träningstid växlar för att visas var 5 sekund tills det räknar ner till 0, då börjar DISTANS, KALORIER, WATT, HASTIGHET och RPM att räkna upp (Figur 40).
4. Tryck på START-knappen en gång för att gå in i PAUS-läget, signalhornet ljuder i 0,5 sekunder per sekund under 30 sekunder. Alla värden visas på LCD-skärmen och blinkar var 2 sekund. Om träningen fortsätter att vara stoppad i 5 minuter, ljuder signalhornet i 2 sekunder och går in i vakna-läge. Tryck på START för att återuppta träningen.
5. Ingen signalinmatning under 30 sekunder, ljuder signalhornet en kort pip och går in i vakna-läge.
6. Tryck på STOP eller avsluta träningen, TID kommer att visa total träningstid; DISTANS kommer att visa total träningstid; KALORIER kommer att visa total konsumtion under träningen; WATT, HASTIGHET och RPM kommer att växla för att visa AVG. och MAX. var 5 sekund.
7. Med pulssignal inmatad kommer PULS-fönstret att visa användarens aktuella puls och 65%, 85% MAX (Figur 21–23). PULS-fönstret visar inget om det inte finns någon pulssignal inmatad (Figur 19–20).
8. Tryck på valfri PROGRAM-knapp och utför programmet i enlighet med detta.



Figure 39



Figure 40

3.6 Mål Distans-läge:

1. I standby-läge, tryck på knappen för mål distans och MÅL DISTANS kommer att lysa, tillsammans med ett lång ljud i 1 sekund.
2. DISTANS-värdet blinkar, tryck på UP och DOWN för att justera (Figur 41). Tryck på ENTER för att bekräfta, medan signalhornet piper i 1 sekund och MÅL DISTANS fortsätter att lysa.
3. Förinställt värde och träningens distans växlar för att visas var 5 sekund tills det räknar ner till 0, då börjar TID, KALORIER, WATT, HASTIGHET och RPM att räkna upp (Figur 42).
4. Tryck på START-knappen en gång för att gå in i PAUS-läget, signalhornet ljuder i 0,5 sekunder per sekund under 30 sekunder. Alla värden visas på LCD-skärmen och blinkar var 2 sekund. Om träningen fortsätter att vara stoppad i 5 minuter, ljuder signalhornet i 2 sekunder och går in i vakna-läge. Tryck på START för att återuppta träningen.
5. Ingen signalinmatning under 30 sekunder, ljuder signalhornet i 1 sekund och går in i vakna-läge.
6. Tryck på STOP-knappen eller avsluta träningen, TID kommer att visa total träningstid; DISTANS kommer att visa total träningstid; KALORIER kommer att visa total konsumtion under träningen; WATT, HASTIGHET och RPM kommer att växla för att visa AVG. och MAX. var 5 sekund.
7. Med pulssignal inmatad kommer PULS-fönstret att visa användarens aktuella puls och 65%, 85% MAX (Figur 21–23). PULS-fönstret visar inget om det inte finns någon pulssignal inmatad (Figur 19–20).
8. Tryck på valfri PROGRAM-knapp och utför programmet i enlighet med detta.



Figure 41



Figure 42

3.7 Mål KALORIER-läge:

1. I standby-läge, tryck på knappen för mål kalorier och MÅL KALORIER kommer att lysa, tillsammans med ett lång ljud i 1 sekund.
2. KALORIER-värdet blinkar, tryck på UP och DOWN för att justera (Figur 43). Tryck på ENTER för att bekräfta, medan signalhornet piper i 1 sekund och MÅL KALORIER fortsätter att lysa.
3. Förinställt värde och träningens kalorier växlar för att visas var 5 sekund tills det räknar ner till 0, då börjar TID, DISTANS, WATT, HASTIGHET och RPM att räkna upp (Figur 44).
4. Tryck på START-knappen en gång för att gå in i PAUS-läget, signalhornet ljuder i 0,5 sekunder per sekund under 30 sekunder. Alla värden visas på LCD-skärmen och blinkar var 2 sekund. Om träningen fortsätter att vara stoppad i 5 minuter, ljuder signalhornet i 2 sekunder och går in i vakna-läge. Tryck på START för att återuppta träningen.
5. Ingen signalinmatning under 30 sekunder, ljuder signalhornet i 1 sekund och går in i vakna-läge.
6. Tryck på STOP-knappen eller avsluta träningen, TID kommer att visa total träningstid; DISTANS kommer att visa total träningstid; KALORIER kommer att visa total konsumtion under träningen; WATT, HASTIGHET och RPM kommer att växla för att visa AVG. och MAX. var 5 sekund.
7. Med pulssignal inmatad kommer PULS-fönstret att visa användarens aktuella puls och 65%, 85% MAX (Figur 21–23). PULS-fönstret visar inget om det inte finns någon pulssignal inmatad (Figur 19–20).
8. Tryck på valfri PROGRAM-knapp och utför programmet i enlighet med detta.



Figure 43



Figure 44

3.8 Mål HR-läge:

1. I standby-läge, tryck på knappen för mål hjärtfrekvens och MÅL HJÄRTFREKVENNS kommer att lysa, tillsammans med ett lång ljud i 1 sekund.
2. ÅLDER-värdet blinkar, tryck på UP och DOWN för att ställa in din ålder (Figur 45). Tryck på ENTER för att bekräfta, medan signalhornet piper i 1 sekund och MÅL HJÄRTFREKVENNS och HJÄRTFREKVENNS fortsätter att lysa.
3. När träningen börjar, tänds MAX HR, 65% och 85% hjärtfrekvens kommer att växla för att visas. TID/DISTANS/KALORIER/WATT/HASTIGHET/RPM kommer att beräkna träningsvärde (Figur 46).
4. När hjärtfrekvensen går under 65%, kommer 65% & 85% att blinka. Och signalhornet ljuder var 10 sekund tills användarens HR når över 65% (Figur 47).
5. När hjärtfrekvensen överstiger 85%, kommer 85% & MAX att blinka. Och signalhornet ljuder var 10 sekund tills användarens HR går under 85% (Figur 48).
6. När hjärtfrekvensen ligger mellan 65% och 85%, kommer endast 65% att blinka (Figur 49).
7. Ingen signalinmatning under 30 sekunder, ljuder signalhornet i 1 sekund och går in i vakna-läge.
8. Tryck på START-knappen en gång för att gå in i PAUS-läget, signalhornet ljuder i 0,5 sekunder per sekund under 30 sekunder. Alla värden visas på LCD-skärmen och blinkar var 2 sekund. Om träningen fortsätter att vara stoppad i 5 minuter, ljuder signalhornet i 2 sekunder och går in i vakna-läge. Tryck på START för att återuppta träningen.
9. Tryck på STOP igen eller avsluta träningen inom 15 sekunder, TID kommer att visa total träningstid; DISTANS kommer att visa total träningsdistans; KALORIER kommer att visa total konsumtion under träningen; WATT, HASTIGHET och RPM kommer att växla för att visa AVG. och MAX. var 5 sekund.
10. Med pulssignal inmatad kommer PULS-fönstret att visa användarens aktuella puls och 65%, 85% MAX (Figur 21–23). PULS-fönstret visar inget om det inte finns någon pulssignal inmatad (Figur 19–20).
11. Tryck på valfri PROGRAM-knapp och utför programmet i enlighet med detta.

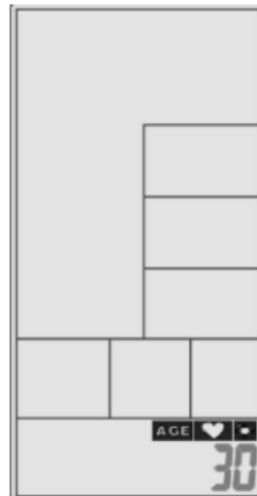


Figure 45



Figure 46



Figure 47



Figure 48



Figure 49

Inställning av alternativ:

Insträllningsläge:

1. Håll ned STOP- och ENTER-knappen i 2 sekunder; signalhornet ljuder ett långt pip. DISTANS fortsätter att lysa, M/KM blinkar en gång per sekund (Figur 50~51).
2. Tryck på UP eller DOWN för att välja KM eller ML, tryck på ENTER för att bekräfta, och gå sedan vidare till standby-läget.
3. Ingen åtgärd till konsolen under 30 sekunder, den går till standby-läge.



Figure 50



Figure 51

Återställningsläge:

1. I vilket läge som helst, tryck på STOP i 2 sekunder; systemet kommer att göra en TOTAL ÅTERSTÄLLNING.
2. LCD-skärmen blinkar varannan sekund, och signalhornet ljuder i 2 sekunder.
3. Återgår till standby-sidan, och alla inställningar återställs till förinställda värden.

Sovläge:

1. I standby-läge, om ingen knapp trycks ned/RPM/pulsinmatning sker inom 30 sekunder, går konsolen in i SOVLÄGE.

6 UPPVÄRMNING OCH NEDVARVNING

Ett framgångsrikt träningsprogram består av en uppvärmning, aeroba övningar och en nedvarvning. Gör hela programmet minst två och helst tre gånger i veckan, med en vilodag mellan träningspassen. Efter flera månader kan du öka dina träningspass till fyra eller fem gånger i veckan.

Syftet med **uppvärmning** är att förbereda din kropp för träning och att minimera skador. Värm upp i två till fem minuter innan styrketräning eller aeroba övningar. Utför aktiviteter som höjer din hjärtfrekvens och värmer upp de arbetande musklerna. Aktiviteter kan inkludera rask promenad, jogging, jumping jacks, hoppa rep och springa på stället.

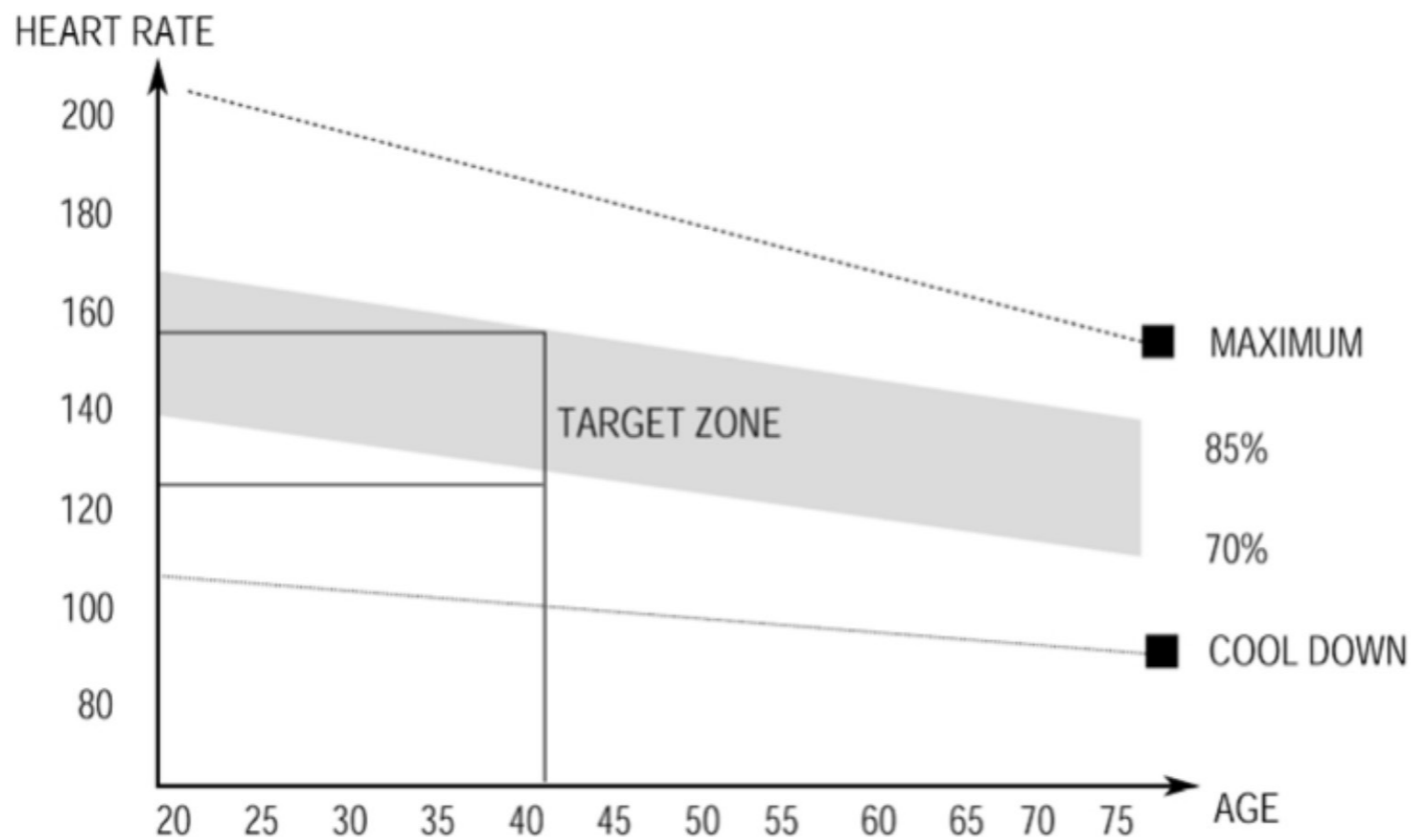
Sträckning medan dina muskler är varma efter en korrekt uppvärmning och igen efter ditt styrke- eller aeroba träningspass är mycket viktigt. Muskler sträcker sig lättare vid dessa tillfällen på grund av den höjda temperaturen, vilket kraftigt minskar risken för skador. Sträckningar bör hållas i 15 till 30 sekunder. **DRA INTE ÅT.**

KOM IHÅG att alltid rådfråga din läkare innan du påbörjar något träningsprogram.

Syftet med **nedvarvning** är att återföra kroppen till sitt normala eller nästan normala vilotillstånd i slutet av varje träningspass. En korrekt nedvarvning sänker gradvis din hjärtfrekvens och gör att blodet kan återvända till hjärtat.

Träningsfas

Detta är den fas där du lägger in ansträngningen. Efter regelbunden användning kommer musklerna i dina ben att bli mer flexibla. Arbeta i din egen takt och se till att hålla ett jämnt tempo genom hela passet. Arbetsintensiteten bör vara tillräcklig för att höja din hjärtfrekvens till det målområde som visas i grafen nedan.



Tänja insidan av låret

Sätt dig och placera fotsulorna mot varandra så att knäna pekar utåt. Dra upp fötterna så nära ljumskarna som möjligt. Tryck försiktigt knäna mot golvet. Sitt så i 15 sekunder.



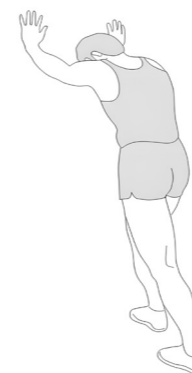
Tänja baksidan av låret

Sitt och sträck höger ben. Placera vänster fotsula mot insidan av höger lår. Sträck dig mot tårna, så lång som möjligt. Sitt så i 15 sekunder. Slappna av och upprepa med andra benet.



Tänja sidan

Höj armarna uppåt längs sidorna tills de är över huvudet på dig. Tänk höger arm så högt du kan i en sekund. Känn hur sidan tänjs. Upprepa med vänster arm.



Tänja vaden och akillessenan

Luta dig mot väggen och sträck vänster fot och hand framåt. Håll höger ben sträckt och vänstra foten på golvet, böj sedan vänster ben och luta dig framåt så att du trycker höften framåt. Stå så i 15 sekunder och upprepa med andra benet.

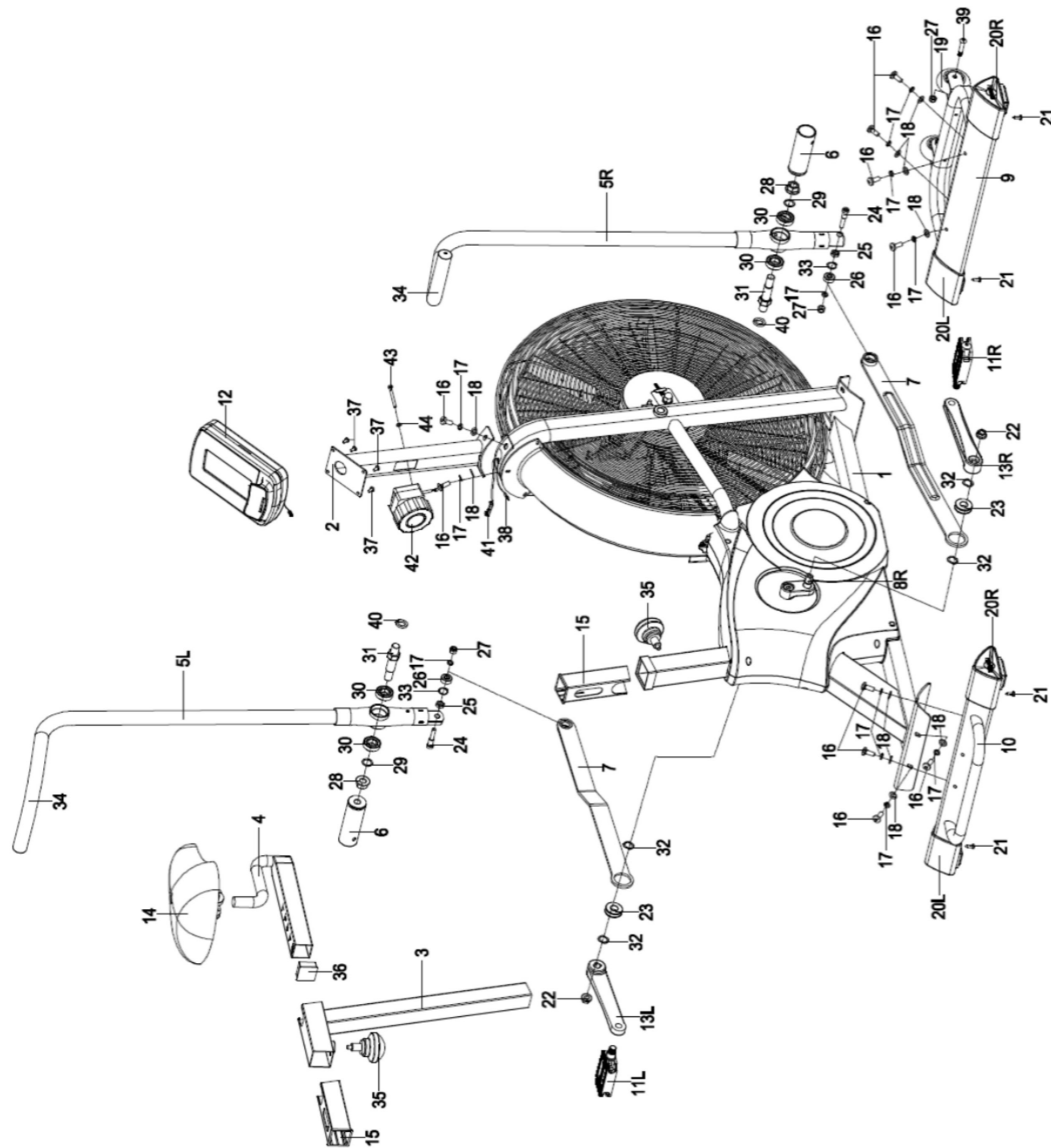


Tänja ryggen

Böj dig långsamt framåt från höften, låt ryggen och skuldrorna slappna av samtidigt som du sträcker fingrarna mot tårna. Försök tänja så långt ner du kan och stå så i 15 sekunder.

7 UPPSKATTAD DIAGRAM

DELA LISTA



Nr.	Beskrivning	Antal
1	Huvudram	1
2	Styrrör	1
3	Sätessrör	1
4	Säteglidare	1
5L/R	Svingarm	1 pr.
6	Fotrör	2
7	Kopplingsarm	2
8L/R	Liten vev	1 pr.
9	Främre stabiliserare	1
10	Bakre stabiliserare	1
11L/R	Pedal	1 pr.
12	Dator	1
13L/R	Vev	1 pr.
14	Säte	1
15	Bussning	2
16	Hex Pan Head Skruv M820	10
17	Fjäderbricka D8	12
18	Planbricka ϕ 8 ϕ 161.5	10
19	Transporthjul	2
20L/R	Stabiliserarens slutkåpa	2 pr.
21	Kryss Pan Head Skruv St4.218	4
22	Flänsmutter M10*1.25	2
23	Lager	2
24	Pivotaxelskruv ϕ 1044.5	2
25	Hex tunn mutter M8H5	2
26	Pivotlager	2
27	Nylonmutter M8	4

28	Flänsmutter M141.5	2
29	Planbricka ϕ 17 ϕ 221	2
30	Lager 6003Z	4
31	Pedalrörets axel	2
32	Vågbricka ϕ 17 ϕ 250.3	4
33	Stoppring ϕ 22	2
34	Skumhandtag	2
35	Fjäderknapp	2
36	Säteglidare slutkåpa	1
37	Kryss Pan Head Skruv M510	4
38	Sensortråd	1
39	Hex Pan Head Skruv M840	2
40	Fjäderbricka D16	2
41	Spänningskontrollkabel	1
42	Spänningskontroll	1
43	Kryss Pan Head Skruv M520	1
44	Planbricka	1

NO

GRATULERER MED KJØPET AV FITNORD INVADER 1000 LUFTSYKKEL!

**FOR DIN SIKKERHET, LES DENNE BRUKERHÅNDBOKEN
NØYE FØR BRUK.**



Vær spesielt oppmerksom på advarslene og merknadene i brukerhåndboken.

! VIKTIG!

Vennligst les alle instruksjoner nøye før du bruker dette produktet. Oppbevar denne manualen for fremtidig referanse. Spesifikasjonene for dette produktet kan avvike litt fra illustrasjonene og kan endres uten forvarsel.

Kontakt importøren (Nordic Sports Brands Oy) hvis du har spørsmål om produktet eller bruken av det.

ANSVARFRASKRIVELSE

Alle rettigheter forbeholdt. Produktet og brukerhåndboken kan endres. Brukerhåndboken kan inneholde oversettelsesfeil. Tekniske data kan endres uten varsel. Importøren er ikke ansvarlig for skader forårsaket av bruk i strid med bruksanvisningen.

IMPORTØR

FI

Nordic Sports Brands Oy (FI21476243)
Kohmankaari 3
33100 Tampere

SE

Sportproffsen Sverige AB (SE559274147301)
Lindövägen 14
186 92 Vallentuna

NO

SCUSHI AS (Org. nr. 998 761 697)
Storgata 132
3915 Porsgrunn

MANUALEN ER OGSÅ TILGJENGELIG DIGITALT PÅ:

www.fitnord.com/manuals

1 VIKTIG SIKKERHETSVARSEL

For din sikkerhet og fordel, les denne manualen nøye før du bruker maskinen. Før montering, ta ut komponentene fra esken og bekreft at alle de oppførte delene er levert. Monteringsinstruksjonene er beskrevet i de følgende trinnene og illustrasjonene.

Sørg for å lese hele manualen før du monterer eller bruker maskinen din. Spesielt, legg merke til følgende sikkerhetsforholdsregler:

- Kontroller alle skruer, muttere og andre tilkoblinger før du bruker maskinen for første gang, og sørg for at treningsapparatet er i en sikker tilstand. Sjekk alltid enheten for løse komponenter før hver bruk.
- Sett opp maskinen på et tørt, flatt sted og hold den unna fuktighet og vann.
- Plasser et passende underlag (f.eks. gummimatte, treplanke osv.) under maskinen i monteringsområdet for å unngå smuss osv.
- Før du begynner treningen, fjern alle gjenstander innen en radius på 2 meter fra maskinen.
- Ikke bruk aggressive rengjøringsmidler for å rengjøre maskinen. Bruk kun de medfølgende verktøyene eller passende verktøy av eget valg for å montere maskinen eller reparere eventuelle deler av maskinen. Fjern svettedråper fra maskinen umiddelbart etter å ha fullført treningen.
- Helsen din kan påvirkes av feil eller overdreven trening. Konsulter en lege før du begynner et treningsprogram. Han kan definere den maksimale innstillingen (puls, watt, varighet av trening osv.) som du kan trene med, og gi deg presis informasjon under trening. Denne maskinen er ikke egnet for terapeutisk bruk.
- Utfør bare trening på maskinen når den fungerer korrekt. Bruk kun originale reservedeler til nødvendige reparasjoner.
- Slipp aldri eller sett inn gjenstander i noen åpninger i utstyret.
- Bruk treningsklær og sko som er passende for fitness trening med maskinen. Treningsskoene dine bør være egnet for treningsapparatet.
- Ikke overanstreng deg eller arbeid til utmattelse. Hvis du føler deg svimmel, kvalm eller opplever andre unormale symptomer, vennligst stopp treningen og kontakt en lege så snart som mulig.
- Personer som barn og funksjonshemmede bør kun bruke maskinen i nærvær av en annen person som kan gi hjelp og råd.
- Kraften til maskinen øker med økende hastighet, og omvendt.
- For å redusere risikoen for elektrisk støt, brannskader, brann eller andre mulige skader på brukeren, er det viktig å gjennomgå denne manualen og forholdsreglene før bruk.
- Spare disse instruksjonene.
- **Maksimal brukervekt: 135 kg / 300 lb**

! ADVARSEL!

Før du begynner på noe treningsprogram, konsulter din leges mening. Dette er spesielt viktig for personer over 35 år eller personer med foreliggende helseproblemer. Les alle instruksjoner før du bruker noe fitnessutstyr.

! MERK!

Det meste av det oppførte monteringsutstyret er pakket separat, men noen hardware-elementer er forhåndsinstallert i de identifiserte monteringsdelene. I disse tilfellene, fjern og installer hardware på nytt ettersom montering kreves. Vennligst referer til de individuelle monteringsstrinnene og merk deg all forhåndsinstallert hardware.

! VIKTIG!

Vennligst les alle instruksjoner nøye før du bruker dette produktet. Oppbevar denne manualen for fremtidig referanse. Spesifikasjonene til dette produktet kan variere noe fra illustrasjonene og kan endres uten forvarsel.

2 MONTERINGSINSTRUKSJONER

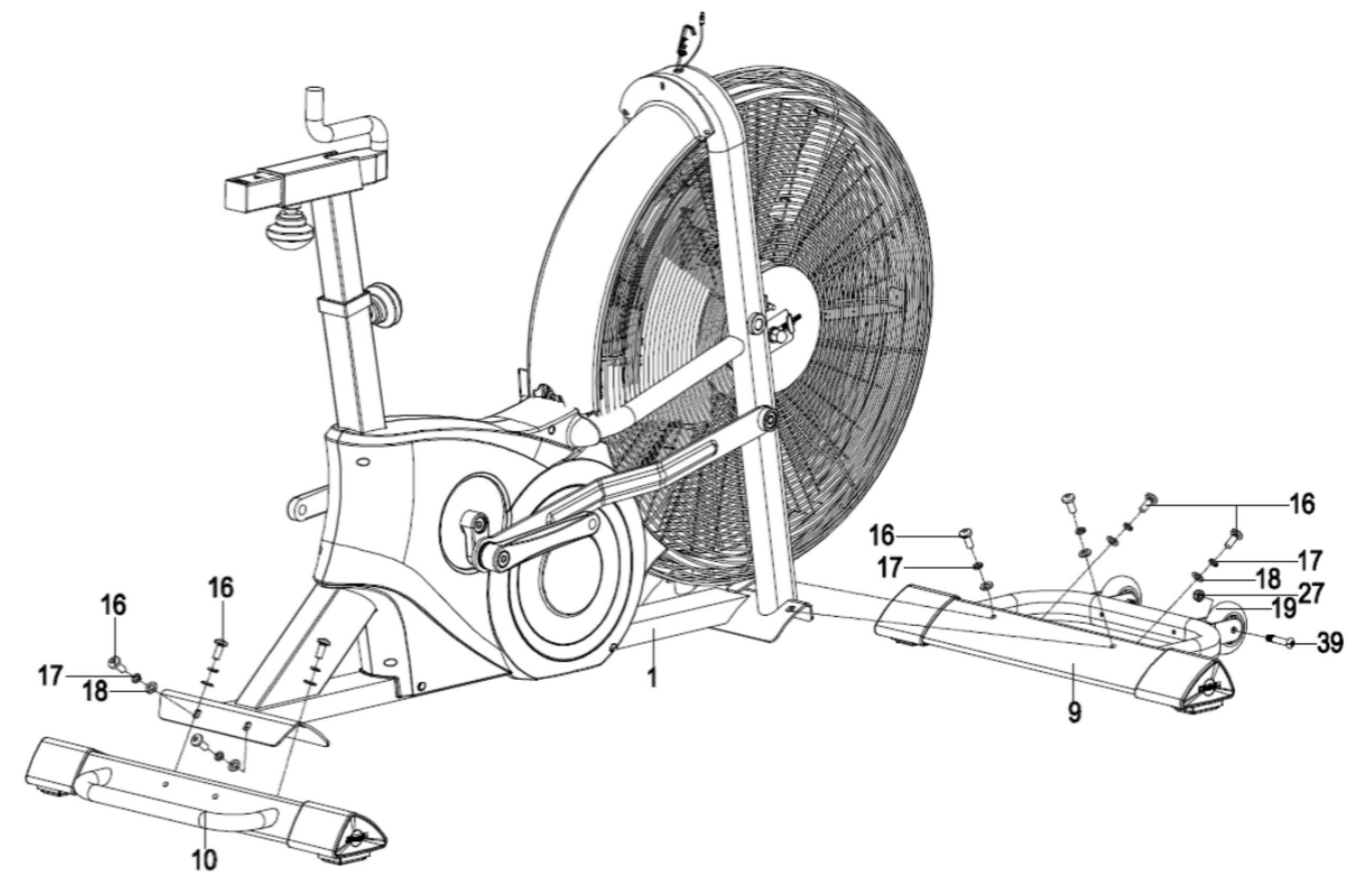
Forberedelse:

- Ta deg tid til å gjennomgå manualen og bli kjent med hele monteringsprosessen før du går videre.
- Gitt vekten av utstyret, anbefaler vi at to eller flere personer deltar i monteringen, og at de har assistanse deretter. Dette er spesielt praktisk når du monterer flere deler eller flytter utstyret.

Monteringstips: Det er alltid nyttig å forberede elementene som trengs for hvert monteringssteg på forhånd.

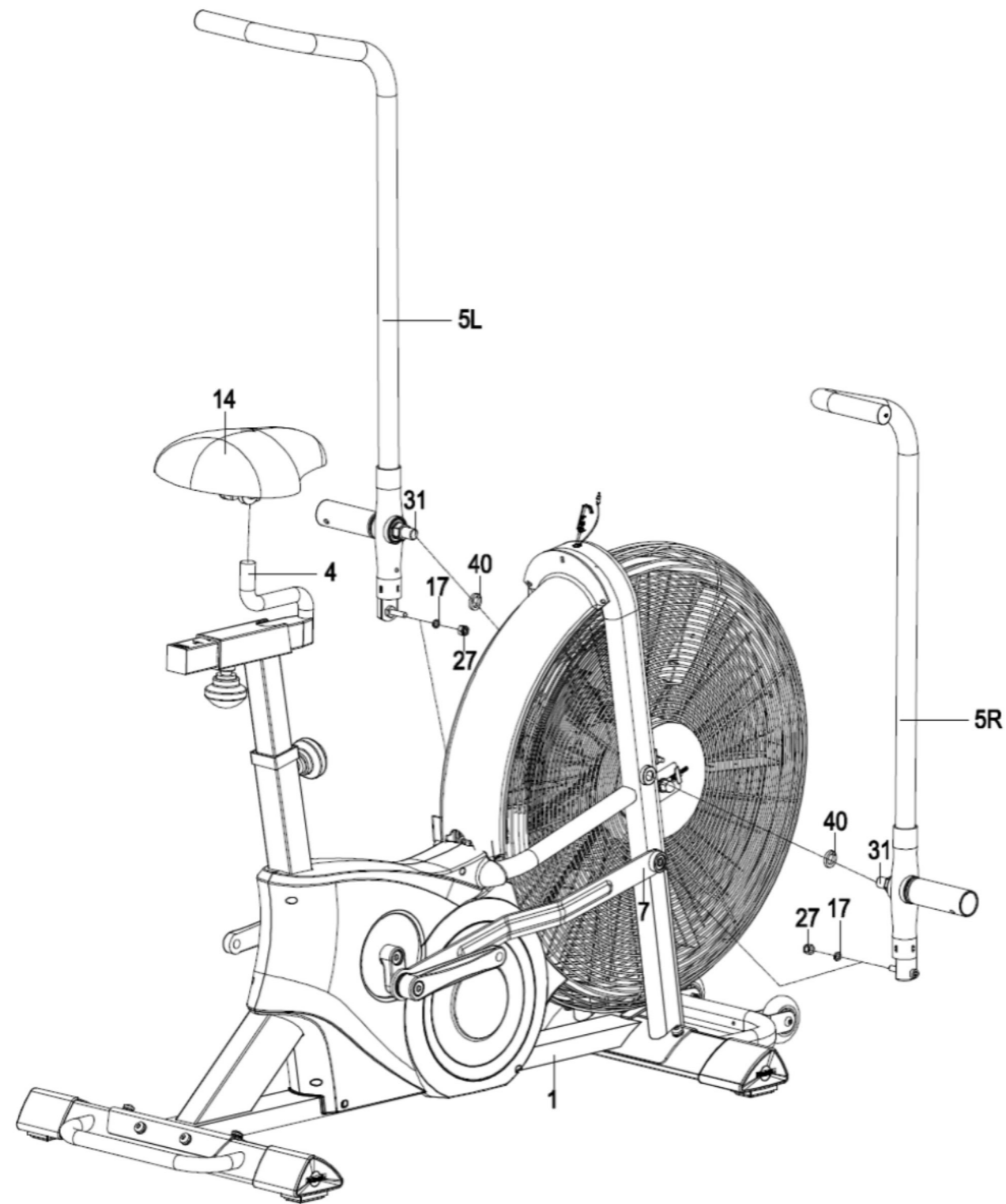
TRINN 1:

- a. Fest Front Stabilizer (9) og Rear Stabilizer (10) til Hovedrammen (1) henholdsvis med Hex Pan Head Screw (16), Spring Washers (17) og Flat Washers (18) som vist.
- b. Fest Transporthjulene (19) til Hjulstativet på Front Stabilizer (9) med Hex Pan Head Screw (39) og Nylonmuttere (27) som vist.



TRINN 2:

- Ta av Nylonmutterne (27) fra Svingarmen (5L/R).
- Installer Svingarmen (5L/R) på Hoveddrammen (1) i henhold til Pedal Tube Axle (31) og Spring Washer (40) som vist. **(IKKE stram til ennå.)**
- Fest Tilkoblingsarmen (7) til Svingarmen (5L/R), og sikre den tett med Spring Washer (17) og Nylonmutter (27). Stram deretter Pedal Tube Axle (31) som nevnt ovenfor.
- Sett Setet (14) på Seteskinnen (4), og stram det deretter godt med skiftenøkkelen. Sørg alltid for at Setet (14) er låst godt før hver bruk.

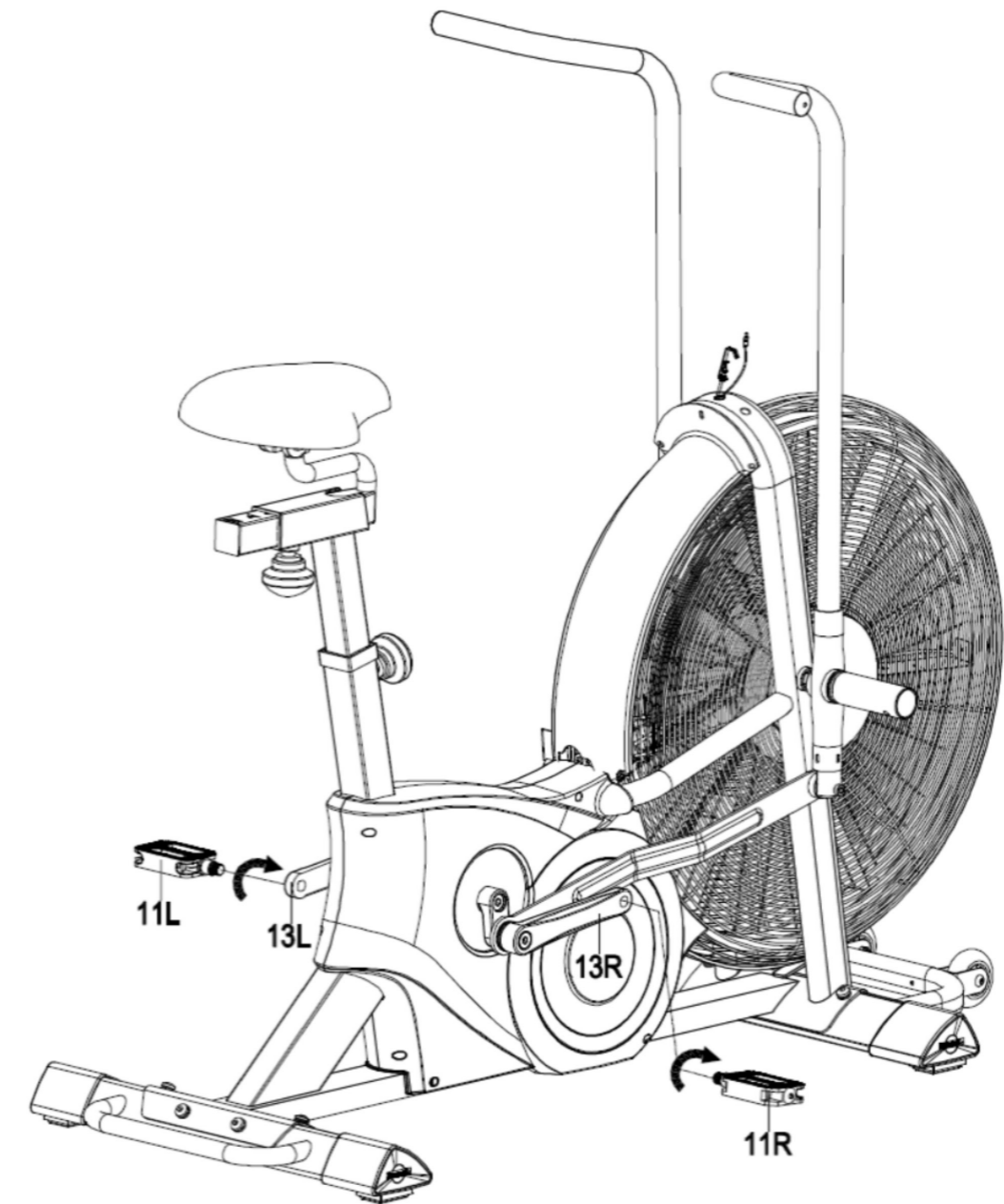


TRINN 3:

- Installer Pedalen (11L/R) til Kurbelen (13L/R) med skiftenøkkel som vist. Sørg for at pedalene er sikret under trening for å unngå skade på gjengene til pedalene eller kurbelen.

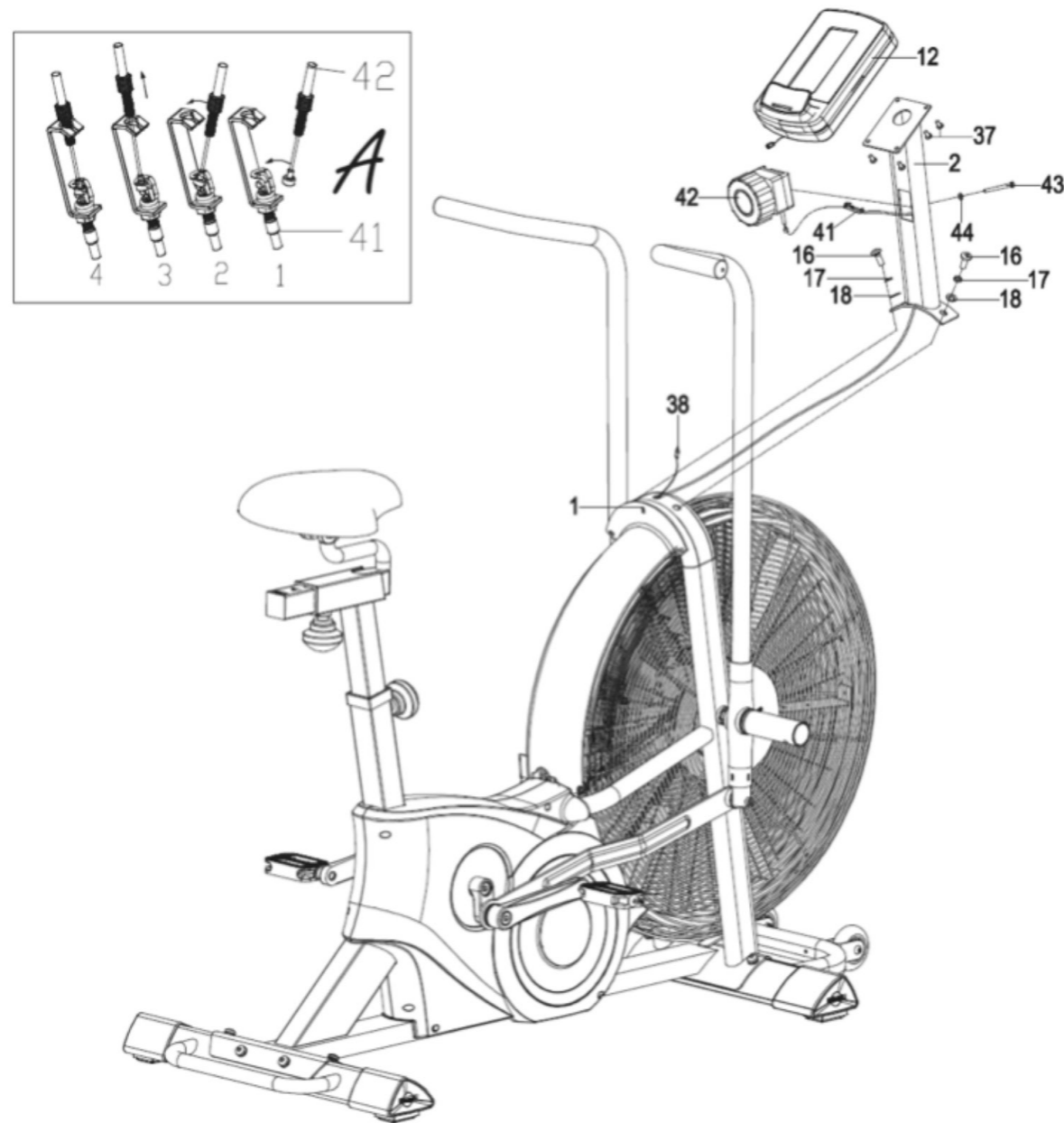
! MERK!

Begge pedalene er merket L FOR VENSTRE og R FOR HØYRE (sett fra rytterens posisjon). For å stramme, snu venstre pedal MOTUR (COUNTERCLOCKWISE) og høyre pedal MEDUR (CLOCKWISE)



TRINN 4:

- Trekk Sensorledningen (38) gjennom Styreposten (2) og ut fra toppen, og trekk Tenspenningskontrollkabelen (41) gjennom Styreposten (2) og ut fra den designede åpningen for Kontrolleren som vist.
- Still Tenspenningskontrolleren (42) til Nivå-1, og installer deretter Tenspenningskontrollkabelen (41) til Tenspenningskontrolleren (42) på riktig måte som vist i Fig-A. Lås deretter Tenspenningskontrolleren (42) til Styreposten (2) med Krydspannehode-skru (43) og Flatvasker (44).
- Fest Styreposten (2) til Hovedrammen (1) med Hex Pan Head Screw (16), Fjærvaskere (17) og Flatvaskere (18) som vist. Koble Sensorledningen (38) med ledningen fra Datamaskinen (12), og lås deretter Datamaskinen (12) på festet på toppen av Styreposten (2) med Krydspannehode-skru (37) som vist.



3 BETJENING

Setejustering:

Riktig setehøyde sikrer maksimal trenings effektivitet og komfort, samtidig som risikoen for skader reduseres.

- Plasser en pedal i nedre posisjon, og sentrer ballen av foten over midten av pedalen. Benet ditt skal være lett bøyd i kneet. Hvis benet ditt er for rett, eller hvis foten din ikke kan nå pedalen, må du senke setet. Hvis benet ditt er for bøyd, må du heve setet.
- Stig av sykkelen, skru av justeringsknappen på setepinnen og trekk ut låsepinnen. Senke eller heve setet til ønsket høyde. La låsepinnen engasjere og stram den helt på plass.

Underkroppstrening:

Når du er i posisjon og sitter komfortabelt, kan du begynne å trække sakte med armene avslappet på sidene eller med hendene hvilende på håndtakene mens armheisene beveger seg. Trakk i et rolig tempo til du føler deg trygg og komfortabel. For å øke luftmotstanden og arbeidsmengden, øk tråkkefarten.

Kun Overkroppstrening:

Når du har fått opp farten med tråkking, kan du eksperimentere med en teknik for trening av kun overkroppen. Grip håndtakene fast med håndflatene ned, og plasser føttene på fotstøttene nær vifteakslingen. Lene deg fremover i hoftene, mens du holder ryggen rett og skuldrene ned, samtidig som du fortsetter å skyve og trekke armheisene.

Under- og Overkroppstrening:

For en komplett kroppstrening, grip håndtakene med håndflatene ned. Skyv og trekk armheisene mens du trækker, og hold albueene lave og nær kroppen. For å trene alle muskelgruppene i armene, varier håndposisjonen på håndtakene.

VISNINGSFUNKSJONER:

Vare	Beskrivelse
RPM	Viser omdreiningar per minutt (RPM) med område fra 0 til 199.
Hastighet	Viser aktuell treningshastighet. Maksimal hastighet er 99,9 KM/T eller ML/T.
Tid	<ul style="list-style-type: none"> Teller opp – Ingen forhåndsinnstilt mål, tiden teller opp fra 00:00 til maks 1:59:59, med hvert trinn på 1 minutt. Teller ned – Konsollen teller ned fra forhåndsinnstilt tid til 00:00:00, og hvert forhåndsinnstilt trinn eller reduksjon er 1 minutt mellom 00:01:00 og 1:59:00." "-
Avstand	Akkumulerer total distanse fra 0,0 til 999,9 KM eller ML, eller teller ned fra forhåndsinnstilt verdi. Brukeren kan forhåndsinnstille ønsket distanseverdi med OPP/NED-tasten. Hvert trinn er 1,0 KM eller ML."
Kalorier	Akkumulerer kaloriforbruk eller teller ned under trening fra 0 til maksimalt 999 kalorier. Brukeren kan forhåndsinnstille ønsket kalori-mål med OPP/NED-tasten.
Watt	<ul style="list-style-type: none"> Viser strømforbruket under trening. Viseområde: 0 til 1999.
Puls	Brukeren kan stille inn ønsket pulsverdi fra 30 til 230, og konsollens buzzer vil pipe når den faktiske pulsen overstiger ønsket verdi under trening.

KNAPPEFUNKSJON:

Vare	Beskrivelse
Start	For å starte treningen raskt eller gjenoppta treningen i stopp-modus.
Stopp	<ul style="list-style-type: none"> For å stoppe/pausere treningen. For å tømme alle innstillinger. Hold inne denne knappen i 2 sekunder for å starte konsollen på nytt.
Ned	For å justere distanse, kalorier, puls, tid, alder-verdi ned.
Opp	For å justere distanse, kalorier, puls, tid, alder-verdi opp.
Målavstand	Hurtig tilgang til treningsmodus for målavstand.
Målkalorier	Hurtig tilgang til treningsmodus for målkalorier.
Målpuls	Hurtig tilgang til treningsmodus for målpuls.
Måltid	Hurtig tilgang til treningsmodus for måltid.
Intervall	Det er 3 programmer: INTERVALL 10/20, INTERVALL 20/10, Egendefinert.
Enter	For å bekrefte innstillinger eller gå inn i programmet.

Når strømmen slås på, vil LCD-skjermen vise full skjerm i 2 sekunder (Figur 1) med en lang pipelyd, deretter vises hjulets diameter i 1 sekund i AVSTAND-området (Figur 2). Deretter går den inn i ALDER-innstillingsmodus, og ALDER begynner å blinke for å bli satt (Figur 3). Trykk på OPP/NED for å stille inn alder, og trykk på ENTER for å bekrefte, deretter går den til standby-modus.



Figure 1

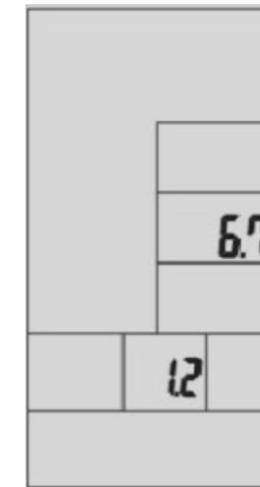


Figure 2

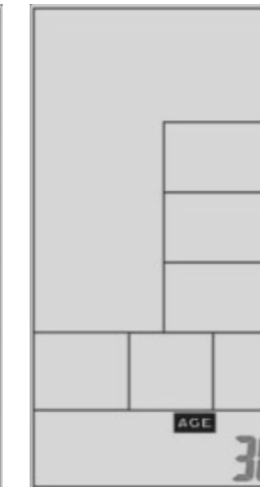


Figure 3

Vinduene for INTERVALL 10/20, INTERVALL 20/10, INTERVALL EGENDEFINERT, KLAR, ARBEID, HVILE, TID, AVSTAND, KALORIER, WATT, HASTIGHET, RPM og PULS vil blinke i sekvens hvert sekund (Figur 4–Figur 16). Hvis det ikke registreres noe tastetrykk, RPM-signal eller pulsinput i løpet av 60 sekunder, vil datamaskinen gå i hvilemodus.

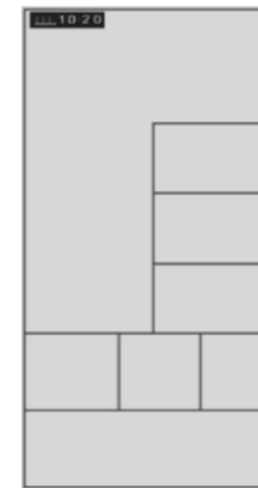


Figure 4

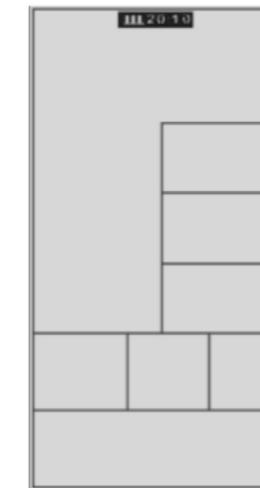


Figure 5

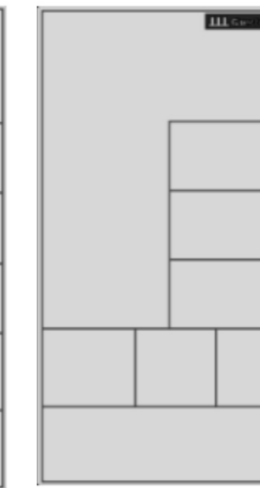


Figure 6

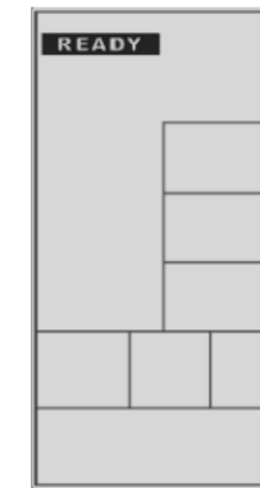


Figure 7

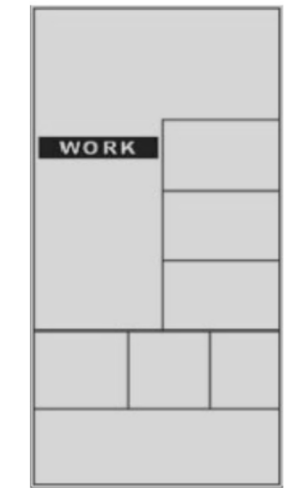


Figure 8

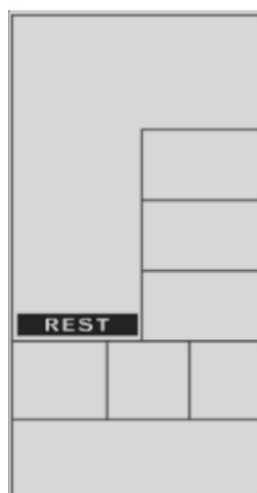


Figure 9



Figure 10



Figure 11



Figure 12

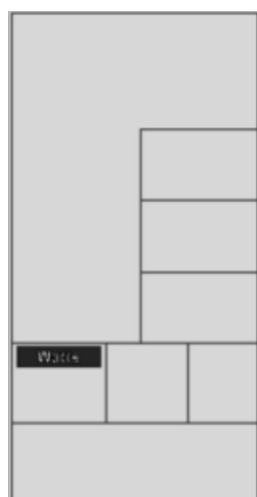


Figure 13

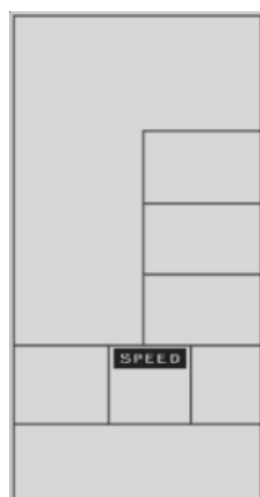


Figure 14



Figure 15

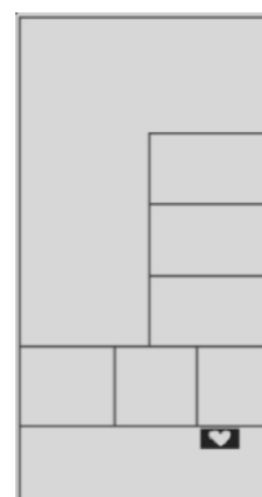


Figure 16



Figure 17



Figure 18



Figure 19



Figure 20



Figure 21



Figure 22



Figure 23

Velg Manuell, Intervall, Målavstand, Målkalorier, Målpuls, Måltid-program:

3.1 Manuell modus:

1. I standby-modus, trykk START for å starte treningen raskt. Summeren gir lyd i 1 sekund. TOTALTID/TID, AVSTAND/KALORIER/WATT/HASTIGHET/RPM begynner å telle opp (Figur 17).
2. Når det er puls-signal, vil <3 lyse opp, og <33-symbolet vil blinke og vise pulsverdi (Figur 18). Uten pulssignal vil "P" vises (Figur 17).
3. Ingen signalinngitt i 30 sekunder vil utløse en kort pipelyd, og enheten går i vekkemodus. Trykk på en knapp for å vekke konsollen.
4. Trykk START én gang for å sette treningen på pause. Summeren vil gi lyd i 0,5 sekunder hvert 30. sekund. Alle verdiene vil vises på LCD-skjermen og blinke hvert 4. sekund. Hvis treningen fortsetter å være stoppet i 5 minutter, vil summeren gi lyd i 2 sekunder, og enheten går i vekkemodus. Trykk START for å gjenoppta treningen.
5. Trykk på STOPP-knappen, og TID vil vise total treningstid; AVSTAND vil vise total treningsavstand; KALORIER vil vise totalt forbruk under treningen; WATT, HASTIGHET og RPM vil veksle mellom å vise gjennomsnitt og maks hvert 5. sekund.
6. Med puls-signalinngitt vil PULS-vinduet vise brukerens faktiske puls og 65%, 85% av makspuls (Figur 21–23). PULS-vinduet vil ikke vise noe hvis det ikke er noen puls-signalinngitt (Figur 19–20).
7. Trykk på en hvilken som helst PROGRAM-knapp, og programmet vil utføres deretter.

3.2 Intervall 20/10-modus:

1. Trykk på INTERVALL-knappen for å velge INTERVALL 20/10, trykk deretter på ENTER, så vil INTERVALL 20/10 lyse opp, sammen med en lang lyd i 1 sekund.
2. Syklustiden teller ned fra 3 til 0, deretter starter konsollen. Samtidig piper summeren én gang per sekund, og KLAR blinker én gang per sekund, med nedtelling som viser '00/08' (Figur 24).
3. Syklustiden teller ned fra 20 til 0, og ARBEID blinker én gang per sekund sammen med 20 pip. Samtidig viser vinduene rotasjonsanimasjon og nedtelling fra 4 minutter. Deretter begynner TOTALTID, AVSTAND, KALORIER, WATT, HASTIGHET og RPM å beregnes. Nedtellingen viser '01/08' (Figur 25).
4. Syklustiden teller ned fra 10 til 0, og HVILE blinker én gang per sekund sammen med 10 pip (Figur 26). Samtidig vil KLAR blinke de siste 3 sekundene (Figur 27).
5. De ovennevnte trinnene 3 og 4 fortsetter å telle sykluser og legger til 1 for hver syklus, inntil det vises 08/08 ARBEID, deretter går det til avslutningssiden.
6. I ARBEID-modus, hvis det ikke er noen signalinngitt innen 30 sekunder, piper summeren i 1 sekund og går deretter inn i vekkemodus.
7. Trykk på START-knappen én gang for å gå inn i PAUSE-modus. Summeren vil gi lyd i 0,5 sekunder hvert 30. sekund. Alle verdiene vises på LCD-skjermen og blinke hvert 4. sekund. Hvis treningen fortsetter å være stoppet i 5 minutter, vil summeren gi lyd i 2 sekunder og gå inn i vekkemodus. Trykk START for å gjenoppta treningen.
8. Trykk STOPP eller avslutt treningen, summeren vil pipe i 1 sekund, deretter vil TOTALTID, AVSTAND, KALORIER vises i 30 sekunder, og WATT, HASTIGHET og RPM vil veksle mellom å vise gjennomsnitt og maks hvert 5. sekund.
9. Med pulssignal vil PULS-vinduet vise brukerens faktiske puls og 65%, 85% av maks (Figur 21–23). PULS-vinduet vil ikke vise noe hvis det ikke er noe pulssignal (Figur 19–20).
10. Trykk på en hvilken som helst PROGRAM-knapp for å utføre programmet deretter.



Figure 24



Figure 25



Figure 26



Figure 27

3.3 Intervall 10-20-modus:

1. Trykk på INTERVALL for å velge INTERVALL 10/20, trykk deretter på ENTER, så vil INTERVALL 10/20 lyse opp sammen med at summeren gir lyd i 1 sekund.
2. Syklustiden teller ned fra 3 til 0, deretter starter konsollen. Samtidig piper summeren én gang per sekund, og KLAR blinker én gang per sekund, med nedtelling som viser '00/08' (Figur 28).
3. Syklustiden teller ned fra 10 til 0, og ARBEID blinker én gang per sekund sammen med 20 pip. Samtidig vil GJENSTÅENDE lyse opp og telle ned fra 4 minutter. Deretter begynner TOTALTID, AVSTAND, KALORIER, WATT, HASTIGHET og RPM å beregnes, nedtelling viser '01/08' (Figur 29).
4. Syklustiden teller ned fra 20 til 0, og HVILE blinker én gang per sekund sammen med pip (Figur 30). Samtidig vil KLAR blinke de siste 3 sekundene (Figur 31).
5. De ovennevnte trinnene 3 og 4 fortsetter å telle sykluser og legger til 1 for hver syklus, inntil det vises 08/08 ARBEID, deretter går det til avslutningssiden.
6. I ARBEID-modus, hvis det ikke er noen signalinngutt innen 30 sekunder, piper summeren i 1 sekund og går deretter inn i vekkemodus.
7. Trykk på START-knappen én gang for å gå inn i PAUSE-modus. Summeren vil gi lyd i 0,5 sekunder hvert 30. sekund. Alle verdiene vises på LCD-skjermen og blinker hvert 4. sekund. Hvis treningen fortsetter å være stoppet i 5 minutter, vil summeren gi lyd i 2 sekunder og gå inn i vekkemodus. Trykk START for å gjenoppta treningen.
8. Trykk STOPP eller avslutt treningen, summeren vil pipe i 1 sekund, deretter vil TOTALTID, AVSTAND, KALORIER vises i 30 sekunder, og WATT, HASTIGHET og RPM vil veksle mellom å vise gjennomsnitt og maks hvert 5. sekund.
9. Med pulssignal vil PULS-vinduet vise brukerens faktiske puls og 65%, 85% av maks (Figur 21–23). PULS-vinduet vil ikke vise noe hvis det ikke er noe pulssignal (Figur 19–20).
10. Trykk på en hvilken som helst PROGRAM-knapp for å utføre programmet deretter.



Figure 28



Figure 29



Figure 30



Figure 31

3.4 Intervall EGENDEFINERT:

1. Trykk på INTERVALL for å velge INTERVALL EGENDEFINERT, trykk deretter på ENTER for å gå inn i denne modusen. Da vil INTERVALL EGENDEFINERT 00/XX blinke for å bli satt, sammen med at summeren gir lyd i 1 sekund. Trykk OPP/NED for å stille inn 00/XX mellom 1 og 99 i en sirkel. Trykk ENTER for å bekrefte sammen med at summeren gir lyd i 1 sekund, deretter går du til neste innstilling. (Figur 32)
2. TID lyser kontinuerlig, ARBEID og 0:01 blinker. Trykk OPP/NED for å stille inn treningstiden mellom 0:00 og 9:59 i en sirkel (Figur 34). Trykk ENTER for å bekrefte sammen med at summeren gir lyd i 1 sekund, og INTERVALL EGENDEFINERT lyser fortsatt.
3. Syklustiden teller ned fra 3 til 0, deretter starter konsollen. Samtidig piper summeren én gang per sekund, og KLAR blinker én gang per sekund, nedtelling viser '00/XX' (Figur 35).
4. Syklustiden teller ned fra den forhåndsinnstilte totale tiden, og ARBEID blinker én gang per sekund sammen med pip fra summeren. Deretter begynner TOTALTID, AVSTAND, KALORIER, WATT, HASTIGHET og RPM å beregnes, nedtelling viser '01/XX' (Figur 36).
5. Syklustiden teller ned fra den forhåndsinnstilte tiden, og HVILE blinker én gang per sekund sammen med pip fra summeren (Figur 37). Samtidig vil KLAR blinke de siste 3 sekundene (Figur 38).
6. De ovennevnte trinnene 3 og 4 fortsetter å telle sykluser og legger til 1 for hver syklus, inntil ARBEID-innstillingsverdien er ferdig, deretter går det til avslutningssiden.
7. I ARBEID-modus, hvis det ikke er noen signalinngutt innen 30 sekunder, piper summeren i 1 sekund og går deretter inn i vekkemodus.
8. Trykk på START-knappen én gang for å gå inn i PAUSE-modus. Summeren vil gi lyd i 0,5 sekunder hvert 30. sekund. Alle verdiene vises på LCD-skjermen og blinker hvert 4. sekund. Hvis treningen fortsetter å være stoppet i 5 minutter, vil summeren gi lyd i 2 sekunder og gå inn i vekkemodus. Trykk START for å gjenoppta treningen.
9. Trykk STOPP eller avslutt treningen, summeren vil pipe i 1 sekund, deretter vil TOTALTID, AVSTAND, KALORIER vises i 30 sekunder, og WATT, HASTIGHET og RPM vil veksle mellom å vise gjennomsnitt og maks hvert 5. sekund.
10. Med pulssignal vil PULS-vinduet vise brukerens faktiske puls og 65%, 85% av maks (Figur 21–23). PULS-vinduet vil ikke vise noe hvis det ikke er noe pulssignal (Figur 19–20).
11. Trykk på en hvilken som helst PROGRAM-knapp for å utføre programmet deretter.

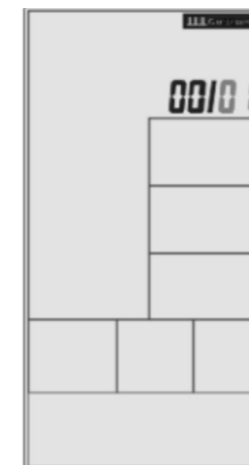


Figure 32



Figure 33



Figure 34



Figure 35



Figure 36



Figure 37



Figure 38

3.5 Mål TID-modus:

1. I standby-modus, trykk på Mål TID-knappen, så går du til modus. TID vil lyse opp, sammen med en lang lyd i 1 sekund.
2. TID-verdien blinker. Trykk OPP og NED for å justere verdien (Figur 39) og trykk ENTER for å bekrefte, mens summeren gir lyd i 1 sekund, og MÅL TID forblir lysende.
3. Forhåndsinnstilt verdi og treningstid veksler i visningen hvert 5. sekund til nedtellingen når 0, da begynner AVSTAND, KALORIER, WATT, HASTIGHET og RPM å telle opp. (Figur 40)
4. Trykk START-knappen én gang for å gå inn i PAUSE-modus. Summeren vil gi lyd i 0,5 sekunder hvert sekund innen 30 sekunder. Alle verdiene vises på LCD-skjermen og blinker hvert 2. sekund. Hvis treningen fortsetter å være stoppet i 5 minutter, vil summeren gi lyd i 2 sekunder og gå inn i vekkemodus. Trykk START for å gjenoppta treningen.
5. Ingen signalinnputt i 30 sekunder, summeren gir en kort pipelyd og går inn i vekkemodus.
6. Trykk STOPP eller avslutt treningen; TID vil vise total treningstid; AVSTAND vil vise total treningsavstand; KALORIER vil vise totalforbruket under treningen; WATT, HASTIGHET og RPM vil veksle mellom å vise gjennomsnitt og maks hvert 5. sekund.
7. Med pulssignal vil PULS-vinduet vise brukerens faktiske puls og 65%, 85% av maks (Figur 21–23). PULS-vinduet vil ikke vise noe hvis det ikke er noe pulssignal (Figur 19–20).
8. Trykk på en hvilken som helst PROGRAM-knapp for å utføre programmet deretter.



Figure 39



Figure 40

3.6 Mål Avstand-modus:

1. I standby-modus, trykk på Mål Avstand-knappen, så vil MÅL AVSTAND lyse opp, sammen med en lang lyd i 1 sekund.
2. AVSTAND-verdien blinker. Trykk OPP og NED for å justere (Figur 41). Trykk ENTER for å bekrefte, mens summeren gir lyd i 1 sekund, og MÅL AVSTAND forblir lysende.
3. Forhåndsinnstilt verdi og treningsavstand veksler i visningen hvert 5. sekund til nedtellingen når 0, da begynner TID, KALORIER, WATT, HASTIGHET og RPM å telle opp. (Figur 42)
4. Trykk START-knappen én gang for å gå inn i PAUSE-modus. Summeren vil gi lyd i 0,5 sekunder hvert sekund innen 30 sekunder. Alle verdiene vises på LCD-skjermen og blinker hvert 2. sekund. Hvis treningen fortsetter å være stoppet i 5 minutter, vil summeren gi lyd i 2 sekunder og gå inn i vekkemodus. Trykk START for å gjenoppta treningen.
5. Ingen signalinnputt i 30 sekunder, summeren gir lyd i 1 sekund og går inn i vekkemodus.
6. Trykk STOPP-knappen eller avslutt treningen; TID vil vise total treningstid; AVSTAND vil vise total treningsavstand; KALORIER vil vise totalforbruket under treningen; WATT, HASTIGHET og RPM vil veksle mellom å vise gjennomsnitt og maks hvert 5. sekund.
7. Med pulssignal vil PULS-vinduet vise brukerens faktiske puls og 65%, 85% av maks (Figur 21–23). PULS-vinduet vil ikke vise noe hvis det ikke er noe pulssignal (Figur 19–20).
8. Trykk på en hvilken som helst PROGRAM-knapp for å utføre programmet deretter.



Figure 41



Figure 42

3.7 Mål Kalorier-modus:

1. I standby-modus, trykk på Mål Kalorier-knappen, så vil MÅL KALORI lyse opp, sammen med en lang lyd i 1 sekund.
2. KALORIER-verdien blinker. Trykk OPP og NED for å justere (Figur 43). Trykk ENTER for å bekrefte, mens summeren gir lyd i 1 sekund, og MÅL KALORI forblir lysende.
3. Forhåndsinnstilt verdi og treningskalorier veksler i visningen hvert 5. sekund til nedtellingen når 0, da begynner TID, AVSTAND, WATT, HASTIGHET og RPM å telle opp. (Figur 44)
4. Trykk START-knappen én gang for å gå inn i PAUSE-modus. Summeren vil gi lyd i 0,5 sekunder hvert sekund innen 30 sekunder. Alle verdiene vises på LCD-skjermen og blinker hvert 2. sekund. Hvis treningen fortsetter å være stoppet i 5 minutter, vil summeren gi lyd i 2 sekunder og gå inn i vekkemodus. Trykk START for å gjenoppta treningen.
5. Ingen signalinnputt i 30 sekunder, summeren gir lyd i 1 sekund og går inn i vekkemodus.
6. Trykk STOPP-knappen eller avslutt treningen; TID vil vise total treningstid; AVSTAND vil vise total treningsavstand; KALORIER vil vise totalforbruket under treningen; WATT, HASTIGHET og RPM vil veksle mellom å vise gjennomsnitt og maks hvert 5. sekund.
7. Med pulssignal vil PULS-vinduet vise brukerens faktiske puls og 65%, 85% av maks (Figur 21–23). PULS-vinduet vil ikke vise noe hvis det ikke er noe pulssignal (Figur 19–20).
8. Trykk på en hvilken som helst PROGRAM-knapp for å utføre programmet deretter.



Figure 43



Figure 44

3.8 Mål HR-modus:

1. I standby-modus, trykk på Mål Hjerterefrekvens-knappen, så vil MÅL HJERTEFREKVENS lyse opp, sammen med en lang lyd i 1 sekund.
2. AGE-verdien blinker. Trykk OPP og NED for å forhåndsinnstille alderen din (Figur 45). Trykk ENTER for å bekrefte, mens summeren gir lyd i 1 sekund, og MÅL HJERTEFREKVENS og HJERTEFREKVENS forblir lysende.
3. Når treningen starter, lyser MAX HR opp, og 65 % og 85 % hjerterefrekvens vil veksle i visningen. TID / AVSTAND / KALORIER / WATT / HASTIGHET / RPM vil beregne treningsverdiene (Figur 46).
4. Når hjerterefrekvensen går under 65 %, vil verdien blinke. Og summeren gir lyd hvert 10. sekund inntil brukerens hjerterefrekvens oppnår over 65 % (Figur 47).
5. Når hjerterefrekvensen overstiger 85 %, vil verdien blinke. Og summeren gir lyd hvert 10. sekund inntil brukerens hjerterefrekvens går under 85 % (Figur 48).
6. Når hjerterefrekvensen ligger mellom 65 % og 85 %, vil bare verdien blinke (Figur 49).
7. Ingen signalinngutt i 30 sekunder, summeren gir lyd i 1 kort beep og går inn i vekkemodus.
8. Trykk START-knappen én gang for å gå inn i PAUSE-modus. Summeren vil gi lyd i 0,5 sekunder hvert sekund innen 30 sekunder. Alle verdiene vises på LCD-skjermen og blinker hvert 2. sekund. Hvis treningen fortsetter å være stoppet i 5 minutter, vil summeren gi lyd i 2 sekunder og gå inn i vekkemodus. Trykk START for å gjenoppta treningen.
9. Trykk STOPP igjen eller avslutt treningen innen 15 sekunder; TID vil vise total treningstid; AVSTAND vil vise total treningsavstand; KALORIER vil vise totalforbruket under treningen; WATT, HASTIGHET og RPM vil veksle mellom å vise gjennomsnitt og maks hvert 5. sekund.
10. Med pulssignal vil PULS-vinduet vise brukerens faktiske puls og 65 %, 85 % av maks (Figur 21–23). PULS-vinduet vil ikke vise noe hvis det ikke er noe pulssignal (Figur 19–20).
11. Trykk på en hvilken som helst PROGRAM-knapp for å utføre programmet deretter.

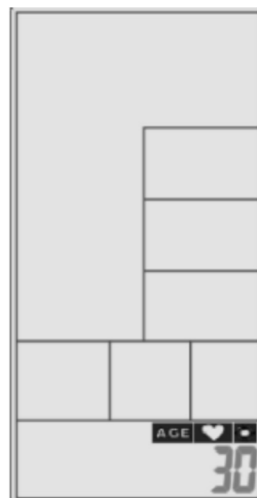


Figure 45



Figure 46



Figure 47



Figure 48



Figure 49

Alternativinnstilling:

Innstillings modus:

1. Hold nede STOPP- og ENTER-tastene i 2 sekunder; alarmen vil lage ett langt pip. DISTANSE vil fortsette å lyse, og M/KM vil blinke en gang per sekund (Figur 50~51).
2. Trykk på OPP eller NED for å velge KM eller ML, og trykk deretter ENTER for å bekrefte, så går den til standby-modus.
3. Hvis det ikke er noen handling på konsollen i 30 sekunder, går den til standby-modus.



Figure 50



Figure 51

RESET-modus:

1. I hvilken som helst modus, trykk på STOPP i 2 sekunder; systemet vil gjøre TOTAL RESET.
2. LCD blinker hvert 2. sekund, og alarmen lager lyd i 2 sekunder.
3. Gå tilbake til standby-siden, alle innstillinger gjenopprettes til standardverdier.

Sovemodus:

1. I standby-modus, hvis det ikke trykkes på noen taster/RPM/pulsinput i 30 sekunder, vil konsollen gå til SOVEMODUS.

6 OPPVARMING OG NEDTRAPPING

Et vellykket treningsprogram består av oppvarming, aerob trening og nedtrapping. Gjør hele programmet minst to og helst tre ganger i uken, og hvile i en dag mellom øktene. Etter flere måneder kan du øke treningen til fire eller fem ganger per uke.

Formålet med **oppvarming** er å forberede kroppen din for trening og minimere skader. Oppvarm i to til fem minutter før styrketrening eller aerob trening. Utfør aktiviteter som øker hjerterefrekvensen og varmer opp musklene som skal brukes. Aktiviteter kan inkludere rask gange, jogging, jumping jacks, hoppetau og løping på stedet.

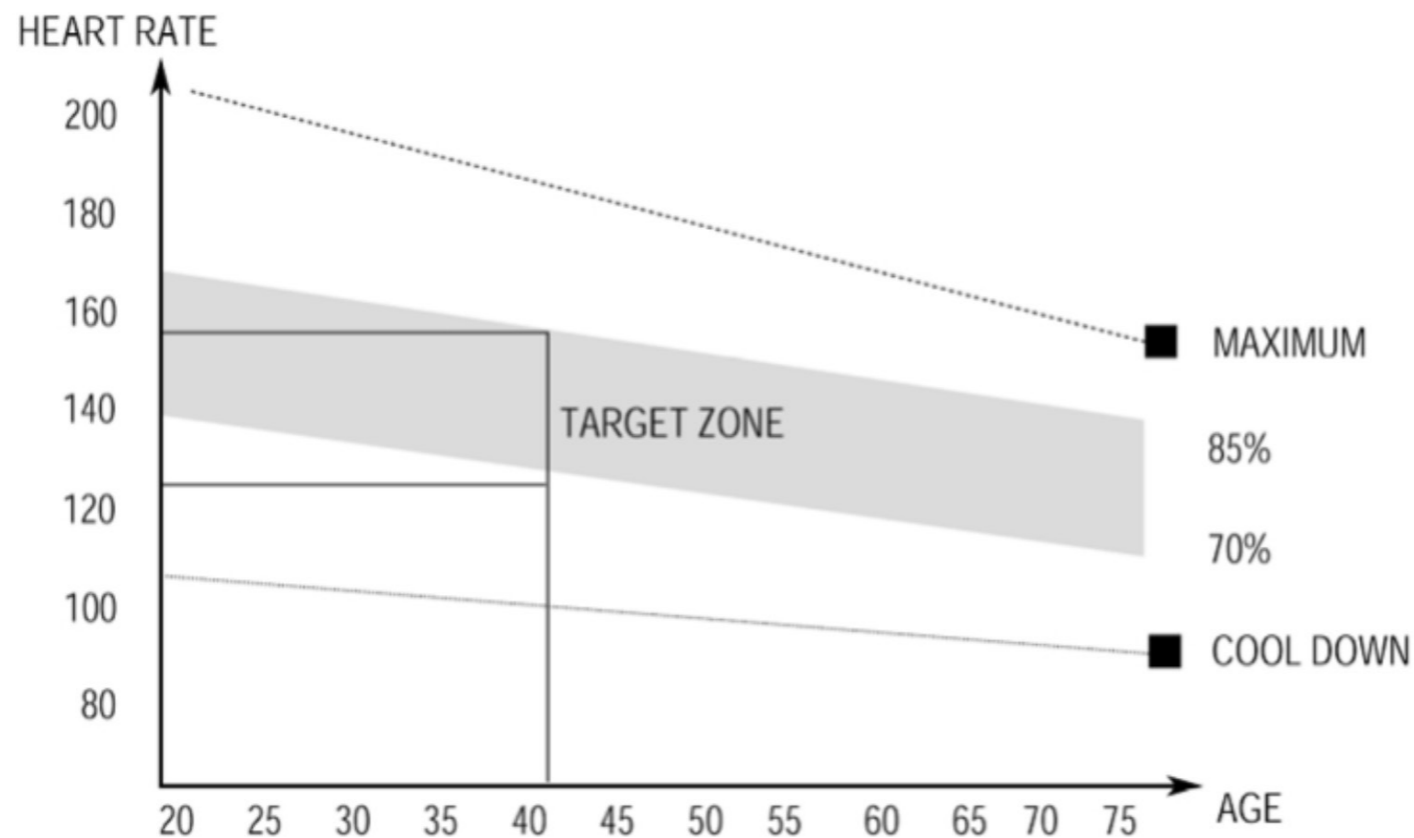
Strekking mens musklene dine er varme etter en skikkelig oppvarming, og igjen etter styrke- eller aerob trening, er veldig viktig. Muskler strekker seg lettere på disse tidspunktene på grunn av den forhøyede temperaturen, noe som reduserer risikoen for skader. Strekningene bør holdes i 15 til 30 sekunder. **IKKE HOPP.**

HUSK alltid å sjekke med legen din før du begynner med et treningsprogram.

Formålet med **nedtrapping** er å returnere kroppen til sin normale eller nær normale hviletilstand på slutten av hver treningsøkt. En riktig nedtrapping senker hjerterefrekvensen din sakte og tillater blodet å returnere til hjertet.

Treningsfase

Det er fasen der du legger inn innsatsen. Etter regelmessig bruk vil musklene i bena bli mer fleksible. Jobb i ditt eget tempo og vær sikker på å opprettholde et jevnt tempo gjennom hele treningsøkten. Arbeidsintensiteten bør være tilstrekkelig til å heve hjerterefrekvensen din til målsonen som vises på grafen nedenfor.



Indre lår strekk

Sitt med fotsålene sammen og knærne pekende utover. Trekk føttene så nærme lysken som mulig. Dytt forsiktig knærne mot gulvet. Hold i 15 tellinger.



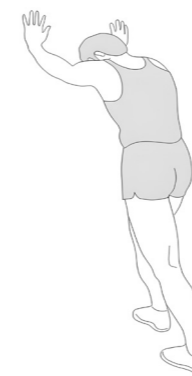
Hamstringsstrekk

Sitt med høyre ben utstrakt. Hvile sålen av venstre fot mot innsiden av høyre lår. Strekk mot tåen så langt som mulig. Hold i 15 tellinger. Slapp av og gjenta deretter med venstre ben utstrakt.



Sidelengs strekk

Åpne armene til siden og fortsett å løfte dem til de er over hodet. Rekk høyre arm så langt opp mot taket som mulig i ett tell. Kjenn strekket oppover din høyre side. Gjenta denne bevegelsen med venstre arm.



Legg-Achilles Strekk

Lene deg mot en vegg med venstre ben foran det høyre og armene fremover. Hold høyre ben rett og venstre fot på gulvet; bøy deretter det venstre benet og lene deg fremover ved å bevege hoftene mot veggen. Hold, og gjenta deretter på den andre siden i 15 tellinger.



Tåberøring

Bøy deg sakte fremover fra hoften, la ryggen og skuldrene slappe av mens du strekker deg mot tærne. Rekk ned så langt du kan og hold i 15 tellinger.



FITNORD